



ПАСПОРТ

на изделие серии

TL-PROM SM-RUS

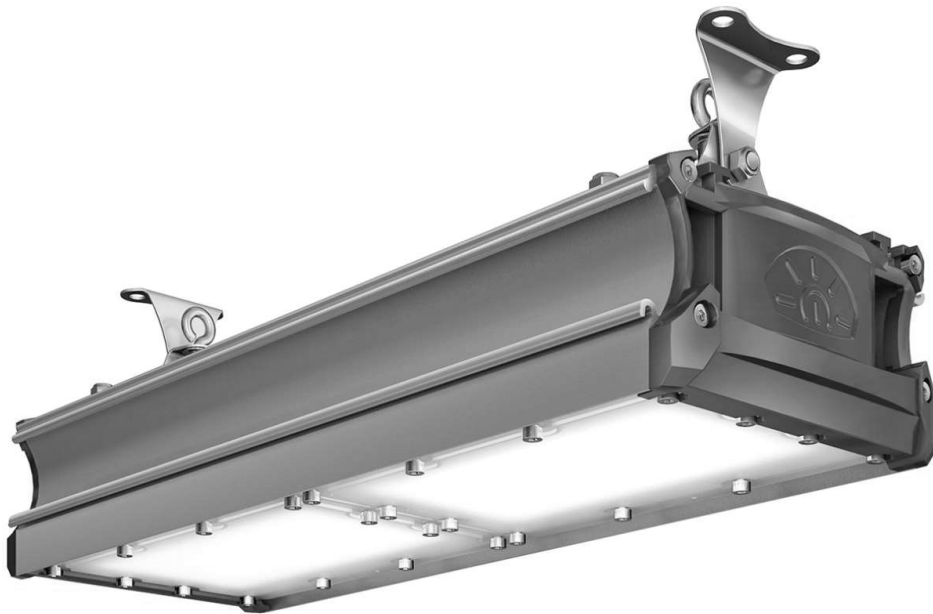


Освещение промышленных предприятий, логистических центров,
ангаров, спортивных комплексов, торгово-выставочных площадей

(светильник светодиодный)

ТУ 27.40.39-007-65395541-2021

ООО «Технологии света»



*Мы знаем, что
у вас есть выбор,
спасибо, что
выбрали нас!*



Производитель: Общество с ограниченной ответственностью «Технологии света»
Адрес: Россия, 347933, Ростовская область, г. Таганрог, Мариупольское шоссе, 71Л.
Телефон: 8 (8634) 431-297, факс: 8 (8634) 431-297.

СПИСОК ДОПОЛНИТЕЛЬНЫХ ИНДЕКСОВ

Индекс цветопередачи: 7 - CRI70; 8 - CRI80; 9 - CRI90.

Цветовая температура: 27 — 2700°, 30 — 3000°, 40 — 4000°, 45 — 4500°, 50 — 5000°, 55 — 5500°, 57 — 5700°, 60 — 6000° по Кельвину

Тип рассеивателя, тип кривой силы света: AS/AS2 - Ассиметричная; D60x100 - Глубокая/Косинусная;

D30x80 - Концентрированная/Глубокая; D/D120/D - Рассеиватель прозрачный/Косинусная; D15/20/30/50/40x15/50x15 - Одиночная линза/Концентрированная; D60/80/90 - Глубокая; W - Широкая боковая; S - Рассеиватель прозрачный/Косинусная; SW - Широкая боковая; SW2 - Широкая боковая; W2 - Широкая боковая Тип3; W3 - Полуширокая боковая; W4/418/68 - Полуширокая боковая; WA - Широкая осевая; WA2 - Широкая осевая Тип2; OPL/O - Рассеиватель «Опал»/Глубокая/Косинусная; PRS/P - Рассеиватель «Призма»/Глубокая/Косинусная; Г - Глубокая; K10/15/20/30/40/50 - Концентрированная.

Защитное стекло: PC - Поликарбонатное; GL - Каленое стекло; GLS - Боросиликатное стекло.

Модификации: CLO - Constant Light Output. Функция компенсации старения светодиодов;

DALI - Digital Addressable Lighting Interface Интерфейс управления; DIM - Dimming. Управление диммированием; DMX - Digital Multiplex – Протокол управления светильником; DYNODIM - Система автономного диммирования; EM, EM ET - БАПы, аварийное исполнение, указывается мощность БАП, размещение БАП внутри/снаружи светильника, указывается мощность БАП; IE/DE - Светильники с повышенной/пониженной энергоэффективностью; M1 - Прибрежная зона; NEMA - Предустановлен NEMA разъем; PLC - Power line communication - Управление по линии электропередачи; RS/UN/VR/FS - Вид спектра фито светильников; ZHAGA - Предустановлен ZHAGA разъем; RAD - Тип источника питания/крепления; 24V LV - Низковольтные; MS - Светильник оборудован датчиком движения; TV - Особый тип светодиодов для освещения телевизионных трансляций; L/H - Светильники для эксплуатации в низкотемпературной/высокотемпературной среде; COLOR - Серия светильников с различным цветом свечения; R4, R5, R8, R9 - Класс спектра агропромышленных светильников (цифра в обозначении характеризует процентное соотношение красного цвета в спектре светильника). Допускается создание неуказанных спектров в ходе разработки светильника по специальному заказу.

Класс исполнения (характеризует вид корпуса): APS - Литьевой корпус светильников; M - Корпус гнутый из листового металла;

AZS - Светильник для автозаправочных станций; FITO - Фито-светильник для теплиц, растениеводства и тп.; LC - Low cost-низкая стоимость;

LINE - Линейное соединение светильников; PLUS - Корпус «PLUS»; PR - Тип корпуса; SM - Тип корпуса (Simple maintenance - простое обслуживание); TRADE - Для торговых и складских помещений; TUBE - Тип корпуса; INTERLIGHT - Агротехнический светильник для междурядного освещения культур; TOPLIGHT - Агротехнический светильник для верхнего освещения культур; FARM - Агротехнический светильник для освещения стеллажей; HARD - Тип корпуса из нержавеющей стали для агрессивных сред; MALL - Корпус окрашен в белый цвет для применения в торговых помещениях; E27/40, E27/40 B, E27/40 TB - Тип корпуса светильника для подключения через резьбовой цоколь; LID - Светильник укомплектован светозащитной шторкой; WR - Встраиваемый светильник дежурного освещения (настенный).

Тип исполнения: ARCH - Светильник для архитектурного, ландшафтного и художественного освещения;

AREA - Освещение периметров различных территорий; AGR - Эксплуатация в агрессивной среде; AGRO - Агропромышленные светильники для теплиц и иных сооружений; PROM - Промышленный светильник; EXTREME - Промышленный светильник. Эксплуатация при температуре окружающей среды до +85°C; EXTREME MW - Промышленный светильник. Эксплуатация при температуре окружающей среды до +75°C (с использованием драйверов Mean Well); EXTREME L - Промышленный светильник. Эксплуатация при температуре окружающей среды до -60°C; HB - Промышленный светильник, преимущественно для высоких пролётов (от 6м); SLIM - Светильник стационарный общего назначения; PARK(PARK2, PARK3 PARK4)-Освещение парковых зон, и зон отдыха людей; SPORT - Спортивный прожектор. Освещение любых спортивных объектов; STREET - Для освещения улиц и дорог всех классов категорий, селитебных территорий; SPOT - Для освещения жилых, торговых и административных площадей всех видов.

ТЕХНИЧЕСКИЕ ХАРАКТЕРИСТИКИ СВЕТИЛЬНИКА

TL-PROM SM-RUS 90 750 OPL	
Потребляемая мощность, Вт*	87
Световой поток, Лм	12 228
Общий индекс цветопередачи (CRI) Ra	70
Предельный диапазон напряжения питающей сети, В	176-264В AC
Предельный диапазон частоты питающей сети, Гц	47 ~ 63 Гц
Коэффициент мощности (cos φ), не менее	~ 0,95
Класс защиты от поражения электрическим током (по ГОСТ 12.2.007.0-75)	1
Номинальная световая отдача, Лм/Вт	140,552
Класс светораспределения (по ГОСТ 34819-2021)	прямой
Номинальная коррелированная цветовая температура (КЦТ), К	5 000
Тип КСС	D (110°) косинусная
Коэффициент пульсации светового потока (по ГОСТ 34819-2021), не более	<1
Предельный диапазон температуры окружающей среды, °C	от -40° до +40°
Вид климатического исполнения (по ГОСТ 15150-69)	УХЛ1
Степень защиты светильника от попадания внешних твёрдых предметов и воды (по ГОСТ 14254-2015 (IEC 60529:2013))	66/67
Материал корпуса	Анодированный алюминий
Материал внешней оптической оболочки	Оптический поликарбонат
Тип крепления	Универсальное (кронштейн/кольцо)
Масса, нетто, кг*	3,4
Уровень защиты оболочки от механических воздействий (по ГОСТ IEC 68262-2015).	IK10
Габаритные размеры с креплением (Длина x Ширина x Высота), мм	432x150x138

* — ±10%

1. ОБЩИЕ СВЕДЕНИЯ И НАЗНАЧЕНИЕ

- 1.1. Предназначение светодиодных светильников серии TL-PROM SM-RUS (далее светильники): Освещение промышленных предприятий, логистических центров, ангаров, спортивных комплексов, торгово-выставочных площадей.
- 1.2. Светильники изготавливаются в соответствии с ТУ 27.40.39-007-65395541-2021
- 1.3. Светильники сертифицированы и соответствуют требованиям технических регламентов «О безопасности низковольтного оборудования» (ТР ТС 004/2011) и «Электромагнитная совместимость технических средств» (ТР ТС 020/2011).

2. КОМПЛЕКТ ПОСТАВКИ

Светильник – 1 шт., паспорт – 1 шт., крепление – 1 шт., набор крепежа – 1 шт., упаковка – 1 шт.

3. ТРЕБОВАНИЯ ПО МОНТАЖУ И ЭКСПЛУАТАЦИИ

- 3.1. Монтаж и эксплуатация светильника должны производиться в соответствии с паспортом на изделие, а также «Правилами техники безопасности при эксплуатации электроустановок потребителей».
- 3.2. Все работы по монтажу, замене, подключению светильника должны проводиться только при отключенном питающем напряжении.
- 3.3. При подключении проводов питания к светильнику необходимо обеспечить степень защиты соединения не ниже степени защиты светильника.
- 3.4. Перед вводом в эксплуатацию светильник должен быть заземлен, в соответствии с 6 разделом ПУЭ «Электрическое освещение».
- 3.5. Эксплуатация светильника с поврежденным рассеивателем не допускается.
- 3.6. Не допускается эксплуатация светильника с поврежденной изоляцией проводов.

4. ИНСТРУКЦИЯ ПО МОНТАЖУ И ПОДКЛЮЧЕНИЮ

ВНИМАНИЕ: Все работы по монтажу осуществлять только при отключенном напряжении питания.

- 4.1. Распаковать светильник.
- 4.2. Выполнить разметку и подготовку монтажных отверстий. Установить поворотный кронштейн на монтажную поверхность и закрепить с помощью винтов, болтов, анкеров (не входит в комплект поставки). При выборе крепежа учитывайте материал и тип опорной поверхности.
- 4.3. Присоединить провода питания и заземляющий провод с соответствующими зажимами коннектора (не входит в комплект поставки) в соответствии с указанной полярностью для сохранения заявленного уровня защиты, убедитесь в герметичности соединений и целостности кабеля.
- 4.4. Установить и закрепить светильник на поворотный кронштейн. Выбрать необходимый угол наклона и зафиксировать светильник.



(желто-зеленый провод) – заземление

L

(коричневый провод) – +

N

(синий провод) - -

5. ВНИМАНИЕ

5.1. Нарушение правил установки угрожает безопасной эксплуатации изделия и влечёт утрату гарантийных обязательств.

5.2. Продавец оставляет за собой право вносить любые конструктивные изменения в выпускаемую им продукцию, при этом не нарушая основных технических показателей, без предварительного уведомления об этом. Безопасность эксплуатации ветотехнического оборудования обеспечивается тщательным соблюдением настоящей инструкции. В связи с этим ее следует сохранять и передавать пользователям, осуществляющим монтаж указанных светильников.

6. ГАРАНТИЙНЫЕ ОБЯЗАТЕЛЬСТВА

6.1. Гарантийный срок эксплуатации 60 месяцев со дня отгрузки при соблюдении потребителем условий эксплуатации.

6.2. Срок службы светильников при нормальных климатических условиях, при соблюдении правил монтажа и эксплуатации составляет не менее 12 лет.

6.3. Претензии за дефекты, появившиеся в течении гарантийного срока из-за небрежного хранения, транспортирования, при нарушении правил эксплуатации, установки или обслуживания не принимаются.

6.4. Производитель обязуется произвести гарантийный ремонт вышедших из строя светильников в течении 5 лет со дня отгрузки, при условии соблюдения пользователем правил эксплуатации изделия и отсутствии признаков механических повреждений и нарушения правил электропитания устройства.

6.5. В случае выхода из строя во время гарантийного срока, при соблюдении правил эксплуатации потребитель обязан:

- при обнаружении дефектов и недостатков продукции по качеству Покупатель извещает в письменном виде об этом Продавца, с помощью уведомления и приложенных к нему фотографий с полным описанием брака.
- предъявить претензии в установленном порядке по адресу: 347933, РФ, Ростовская область, г. Таганрог, Мариупольское шоссе, 71 Л, ООО «Технологии света», (8634) 431-297.

6.6. Гарантийный ремонт не производится в случае:

- нарушения потребителем правил эксплуатации, в том числе превышения питающих и вводных напряжений и частоты, что привело к пробое защитных цепей питания и неисправности высокочувствительных входных каскадов, использования не предусмотренных инструкцией входных и сетевых шнуров, щупов др.
- наличия механических повреждений, в том числе, трещин, сколов, разломов, разрывов корпуса или платы и т.п.; тепловых повреждений, в том числе, следов пайки, оплавления, брызг припоя и т.п.; химических повреждений, проникновения влаги внутрь прибора, в том числе, окисления, разъедания металлизации, Следов коррозии или корродирования, конденсата или морского соляного тумана и т.п.;
- наличия признаков постороннего вмешательства, нарушения заводского монтажа;
- использование устройства в зонах повышенного воздействия электромагнитных полей.

6.7. Выход из строя светильника в результате эксплуатации в агрессивных средах не является гарантийным случаем.

7. СВЕДЕНИЯ ОБ УТИЛИЗАЦИИ

7.1. По истечении срока службы светильники разобрать на детали, рассортировать по видам материалов и сдать в специализированные организации по приемке и переработки вторсырья.

СВИДЕТЕЛЬСТВО О ПРИЁМКЕ

Светильник изготовлен и принят в соответствии с действующей технической документацией и признан годным к эксплуатации.

Дата выпуска _____ 23.12.2025 _____

Упаковщик _____

М.П.