

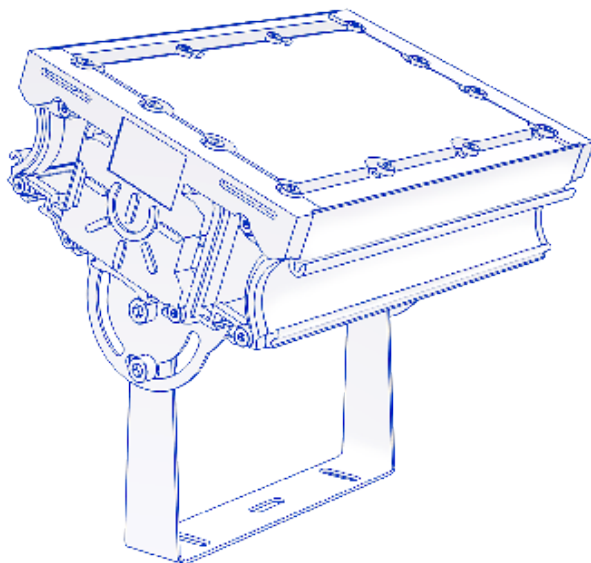


ТЕХНОЛОГИИ
СВЕТА

ПАСПОРТ
на изделие серии

TL-PROM FL Color

Светильник стационарный общего назначения
(светильник светодиодный)
ТУ 3461-001-65395541-2013
ООО «Технологии света»



*Мы знаем, что у вас есть выбор,
спасибо, что выбрали нас!*



Производитель: Общество с ограниченной ответственностью «Технологии света»
Адрес: Россия, 347939, Ростовская область, г. Таганрог, Мариупольское шоссе, 71Л.
Телефон: 8 (8634) 431-297, факс: 8 (8634) 431-297.

TL-PROM	50	PR	PLUS	FL	(Д)	RED
Серия «Промышленный»	Мощность	Установлены светодиоды Osram	Корпус «PLUS»	Прожектор	КСС Д КСС Г КСС К	Цвет (Blue, Green, Red, Amber)

Кривая Сил Света: **(Д)** — косинусная 120°, **(Г)** — глубокая косинусная 60°, **(К40)** — концентрированная 40°, **(К30)** — концентрированная 30°, **(К15)** — концентрированная 15°

Наименование светильника		TL-PROM PLUS					
		50 PR FL (Д/Г/К)	100 PR FL (Д/Г/К)	150 PR FL (Д/Г/К)	200 PR FL (Д/Г/К)	300 PR FL (Д/Г/К)	400 PR FL (Д/Г/К)
Потребляемая мощность*, Вт. Blue, Green, Amber/ Red		48/42	93/84	141/126	186/168	279/252	372/336
Марка светодиода		Osram DURIS S5					
Длина волны светового потока, nm	Blue	450					
	Green	540					
	Red	620					
	Amber	610					
КСС		Д/Г/К					
Диапазон напряжения питания, В.		от 175 до 260					
Количество светодиодов		40	80	120	160	240	320
Рабочий ресурс светодиодов, ч		100 000					
Коэффициент пульсации, %		<1					
Защита от короткого замыкания		есть, восстанавливается автоматически					
Защита от холостого хода		есть, восстанавливается автоматически					
Защита от перенапряжения		есть, восстанавливается автоматически					
Грозозащита		X	есть				
Термозащита		X	есть				
Атмосферное давление, кПа		от 84 до 107					
Относительная влажность, %		до 98					
Температура окружающей среды, °С		от -40 до +40					
Световой поток светодиодного модуля*, Лм.	Blue	7200	14400	21600	28800	43200	57600
	Green	7800	15600	23400	31200	46800	62400
	Red	1120	2240	3360	4480	6720	8960
	Amber	2080	4160	6240	8320	12480	16640
Климатическое исполнение и категория размещения		УХЛ 1					
Габаритные размеры, мм. ДхШхВ		223x150 x120	423x150 x120	623x150 x120	823x150 x120	623x295 x120	823x295 x120bU
Материал корпуса		анодированный алюминий					
Степень защиты		IP 67					
Масса, кг.		2,05	3,46	4,75	5,91	9,54	12,52

* — ±5%

НАЗНАЧЕНИЕ

1.1. Светодиодные светильники серии TL-PROM PLUS(далее светильники) предназначены для организации различных видов архитектурной, фасадной и иной декоративной подсветки, для установки на подвес или монтажную поверхность посредством поворотного кронштейна типа «скоба» с возможностью регулирования угла направления светового потока в диапазоне от 0° до 90°

1.2. Светильники сертифицированы и изготавливаются в соответствии с ТУ 3461-001-65395541-2013 , Декларация соответствия ТС №RU Д- RU.AJ32.B.06794 от 09.10.2015г.

1.3. Светильники соответствуют требованиям безопасности ТР ТС 004/2001 «О безопасности низковольтного оборудования», утверждено Решением Комиссии Таможенного союза 09 декабря 2011 года №879.

1.4. Светильники изготавливаются в исполнении УХЛ категории размещения 1 по ГОСТ 15150.

ТЕХНИЧЕСКИЕ ХАРАКТЕРИСТИКИ

2.1. Класс защиты от поражения электрическим током — 1.

Питание осуществляется от сети 220В, 50 Гц.

КОМПЛЕКТ ПОСТАВКИ

3.1 Светильник – 1 шт, распределительная коробка – 1 шт, клемник, крепление светильника паспорт – 1 шт. (один на каждую упаковку).

ТРЕБОВАНИЯ ПО ТЕХНИКЕ БЕЗОПАСНОСТИ

4.1. Установку и чистку светильника производить только при отключенном питании.

4.2. Светильники выполнены по 1 классу защиты от поражения электрическим током и должны быть надежно заземлены.

ПРАВИЛА ЭКСПЛУАТАЦИИ

5.1. Эксплуатация светильника производится в соответствии с «Правилами технической эксплуатации электроустановок потребителей».

5.2. Запрещается, во избежание несчастных случаев, производить ремонт, чистку светильника и замену ИПС в светильнике без отключения напряжения в линии питания светильников. Не использовать в агрессивных средах.

ИНСТРУКЦИЯ ПО МОНТАЖУ

ВНИМАНИЕ: Все работы по монтажу осуществлять только при отключенном напряжении питания.

6.1. Распакуйте светильник.

6.2. Выполните разметку и подготовку монтажных отверстий.

6.3. Установите крепеж (в комплект не входит).

При выборе крепежа учитывайте материал и тип опорной поверхности.

6.4. Закрепите светильник

6.5. Присоедините провода питания и заземляющий провод к соответствующим зажимам клеммной колодки в соответствии с указанной полярностью.



земление (желто-зеленый провод),

L (коричневый провод) – фаза,

N (синий провод) – ноль

ВНИМАНИЕ

7.1. Нарушение правил установки угрожает безопасной эксплуатации изделия и влечёт утрату гарантийных обязательств.

7.2. Продавец оставляет за собой право вносить любые конструктивные изменения в выпускаемую им продукцию, при этом не нарушая основных технических показателей, без предварительного уведомления об этом. Безопасность эксплуатации светотехнического оборудования обеспечивается тщательным соблюдением настоящей инструкции. В связи с этим ее следует сохранять и передавать пользователям, осуществляющим монтаж указанных светильников.

ГАРАНТИЙНЫЕ ОБЯЗАТЕЛЬСТВА

8.1. Гарантийный срок эксплуатации 60 месяцев со дня отгрузки при соблюдении потребителем условий эксплуатации.

8.2. Срок службы светильников при нормальных климатических условиях, при соблюдении правил монтажа и эксплуатации составляет не менее 10 лет.

8.3. Претензии за дефекты, появившиеся в течении гарантийного срока из-за небрежного хранения, транспортирования, при нарушении правил эксплуатации, установки или обслуживания не принимаются.

8.4. Производитель обязуется произвести гарантийный ремонт вышедшие из строя светильников в течении 5 лет со дня отгрузки, при условии соблюдения пользователем правил эксплуатации изделия и отсутствии признаков механических повреждений и нарушения правил электропитания устройства.

8.5. В случае выхода из строя во время гарантийного срока, при соблюдении правил эксплуатации потребитель обязан:

- при обнаружении дефектов и недостатков продукции по качеству Покупатель извещает в письменном виде об этом Продавца, с помощью уведомления и приложенных к нему фотографий с полным описанием брака.
- предъявить претензии в установленном порядке по адресу: 347900, РФ, Ростовская область, г. Таганрог, Мариупольское шоссе, 71 Л, ООО «Технологии света», (8634) 431-297.

8.6. Гарантийный ремонт не производится в случае:

- нарушения потребителем правил эксплуатации, в том числе превышения питающих и вводных напряжений и частоты, что привело к пробое защитных цепей питания и неисправности высокочувствительных входных каскадов, использования не предусмотренных инструкцией входных и сетевых шнуров, щупов и др.
- наличия механических повреждений, в том числе, трещин, сколов, разломов, разрывов корпуса или платы и т.п.; тепловых повреждений, в том числе, следов паяльника, оплавления, брызг припоя и т.п.; химических повреждений, проникновения влаги внутрь прибора, в том числе, окислении, разъедания металлизации, Следов коррозии или корродирования, конденсата или морского соляного тумана и т.п.;
- наличия признаков постороннего вмешательства, нарушения заводского монтажа;
- использование устройства в зонах повышенного воздействия электромагнитных полей.

8.7. Выход из строя светильника в результате эксплуатации в агрессивных средах не является гарантийным случаем.

УТИЛИЗАЦИЯ

9.1. По истечении срока службы светильники разобрать на детали, рассортировать по видам материалов и сдать в специализированные организации по приемке и переработки вторсырья.

СВЕДЕНИЯ О ПРИЁМКЕ

10.1. Светильник соответствует ТУ 3461-001-6539541-2013 и признан годным к эксплуатации

Дата выпуска _____

Упаковщик _____

М.П.