

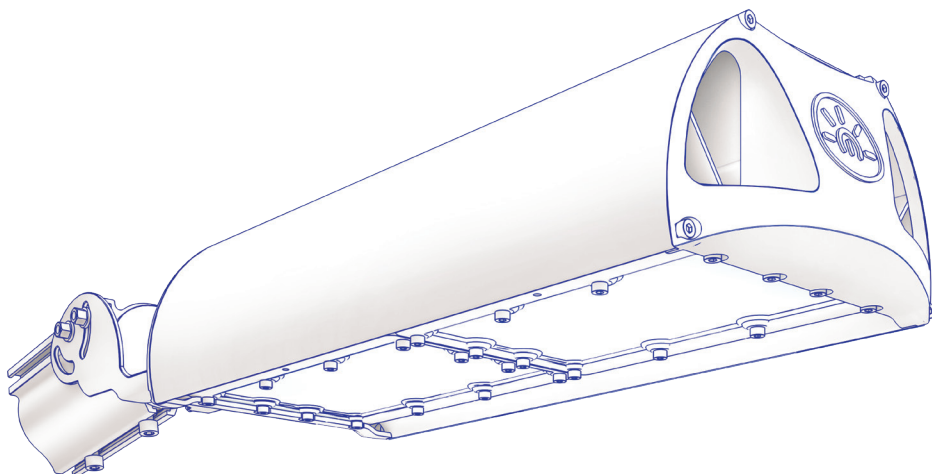
ПАСПОРТ
на изделие серии

TL-STREET F

Освещение улиц и дорог
(светильник светодиодный)

ТУ 27.40.39-007-65395541-2021

ООО «Технологии света»



*Мы знаем, что
у вас есть выбор,
спасибо, что
выбрали нас!*

OSRAM

LED Technology included



Производитель: Общество с ограниченной ответственностью «Технологии света»
Адрес: Россия, 347939, Ростовская область, г. Таганрог, Мариупольское шоссе, 71Л.
Телефон: 8 (8634) 431-297, факс: 8 (8634) 431-297.

РАСШИФРОВКА ИНФОРМАЦИИ В НАИМЕНОВАНИИ МОДЕЛИ СВЕТИЛЬНИКА

TL-STREET

Серия и тип
светильника

25

Номинальная
потребляемая
мощность

F1,2,3

Способ крепления светильника
F1 — консольное (до 63 мм),
F2 — винтами, хомутами - на стену, опору,
F3 — консольное (до 66 мм) регулируемое
(от +45° до -90°).

DIM

Управление
диммирование

СПИСОК ДОПОЛНИТЕЛЬНЫХ ИНДЕКСОВ

Цветовая температура: **3K** — 3000°, **4K** — 4000°, **5K** — 5000° по Кельвину

Тип кривой силы света: **D** — косинусная 120°; **W** — широкая боковая; **SW** — широкая боковая;
WA — широкая осевая

СВЕТОТЕХНИЧЕСКИЕ ХАРАКТЕРИСТИКИ СВЕТИЛЬНИКОВ

	Индекс мощности	Тип кривой силы света			
		D	W	SW	WA
Потребляемая мощность, Вт.*	25	26,4	26,4	26,4	x
Световой поток светильника, лм*		4 129	4 224	4 171	x
Масса нетто, кг.*		3	3	3	x
Потребляемая мощность, Вт.*	35	35	36	36	x
Световой поток светильника, лм*		5 487	5 635	5 688	x
Масса нетто, кг.*		3	3	3	x
Потребляемая мощность, Вт.*	45	44,7	45	45	x
Световой поток светильника, лм*		6 780	6 978	7 110	x
Масса нетто, кг.*		3	3	3	x
Потребляемая мощность, Вт.*	55	53,3	53,8	53,8	x
Световой поток светильника, лм*		8 016	8 294	8 500	x
Масса нетто, кг.*		3	3	3	x
Потребляемая мощность, Вт.*	60	62,2	62,2	62,2	x
Световой поток светильника, лм*		9952	10188	10188	x
Масса нетто, кг.*		3	3	3	x
Потребляемая мощность, Вт.*	62	61,9	x	x	x
Световой поток светильника, лм*		x	10 007	9 559	9 989
Масса нетто, кг.*		x	4,7	4,7	4,7
Потребляемая мощность, Вт.*	65	61,9	x	x	x
Световой поток светильника, лм*		9 264	x	x	x
Масса нетто, кг.*		4,7	x	x	x
Потребляемая мощность, Вт.*	70	67,2	66,3	66,3	67,5
Световой поток светильника, лм*		10 785	10 968	10 475	11 144
Масса нетто, кг.*		4,7	4,7	4,7	4,7
Потребляемая мощность, Вт.*	80	78,6	79,4	79,4	79,4
Световой поток светильника, лм*		11 982	12 677	12 545	12 677
Масса нетто, кг.*		4,7	4,7	4,7	4,7

* - +/— 10%

ОСНОВНЫЕ ТЕХНИЧЕСКИЕ ХАРАКТЕРИСТИКИ

Напряжение питающей сети AC, В	176-264	Индекс цветопередачи	CRI70
Частота питающей сети, Гц	47-63	Пульсации светового потока не более	5%
Коэффициент мощности (cos φ), не менее	0,95	Температура эксплуатации, °С	от -60° до +45°
Класс защиты от поражения электрическим током	I	Вид климатического исполнения	УХЛ1
Тип источника света	светодиод OSRAM	Степень защиты от воздействия окр.среды	IP67
Световая отдача, лм/Вт (диапазон)	150 - 167	Степень защиты оболочки светильника	IK10
Класс светораспределения	прямой	Корпус светильника	сплав алюминия
Цветовая температура (Тс), К	2700 - 6500	Материал рассеивателя	поликарбонат

1. ОБЩИЕ СВЕДЕНИЯ И НАЗНАЧЕНИЕ

1.1. Светодиодные светильники серии TL-STREET предназначены для освещения автомобильных дорог общего пользования, освещения производственных помещений, ангаров, промышленных территорий.

1.2. Светильники сертифицированы и изготавливаются в соответствии с ТУ 27.40.39-007-65395541-2021, сертификат соответствия № ЕАЭС RU С-RU.НА46.В.03109/22 от 16.03.2022 г.

1.3. Светильники соответствуют требованиям технических регламентов «О безопасности низковольтного оборудования» (ТР ТС 004/2011) и «Электромагнитная совместимость технических средств» (ТР ТС 020/2011).

1.4. Светильники изготавливаются в исполнении УХЛ категории размещения 1 по ГОСТ 15150.

2. КОМПЛЕКТ ПОСТАВКИ

2.1. Светильник – 1 шт.; паспорт – 1 шт.; соединитель IP67– 1 шт.; упаковка – 1 шт.

3. ТРЕБОВАНИЯ ПО МОНТАЖУ И ЭКСПЛУАТАЦИИ

3.1. Монтаж и эксплуатация светильника должна производиться в соответствии с паспортом на изделие, а также «Правилами техники безопасности при эксплуатации электроустановок потребителей».

3.2. Все работы по монтажу, замене, подключению светильника должны проводиться только при отключенном питающем напряжении.

3.3. При подключении проводов питания к светильнику необходимо обеспечить степень защиты соединения не ниже степени защиты светильника.

3.4. Перед вводом в эксплуатацию светильник должен быть заземлен, в соответствии с б разделом ПУЭ «Электрическое освещение».

3.5. Эксплуатация светильника с поврежденным рассеивателем не допускается.

3.6. Не допускается эксплуатация светильника с поврежденной изоляцией проводов.

4. ИНСТРУКЦИЯ ПО МОНТАЖУ И ПОДКЛЮЧЕНИЮ

ВНИМАНИЕ: Все работы по монтажу осуществлять только при отключенном напряжении питания.

4.1. Произведите протяжку электропровода.

4.2. Сдвиньте крышку светильника предварительно нажав на пластиковый фиксатор.

4.3. Присоедините провода питания и заземляющий провод с соответствующими зажимами коннектора (идет в комплекте) в соответствии с указанной полярностью для сохранения заявленного уровня защиты, убедитесь в герметичности соединений и целостности кабеля.

4.4. Установите и закрепите светильник на опоре освещения. Для моделей с исполнением крепления F2 и F3 выберите необходимый угол наклона и зафиксируйте светильник.

4.5. Закройте крышку светильника.

4.6. Светильник готов к эксплуатации.



(желто-зеленый провод) – заземление

L (коричневый провод) – фаза

N (синий провод) – ноль

5. ВНИМАНИЕ

5.1. Нарушение правил установки угрожает безопасной эксплуатации изделия и влечёт утрату гарантийных обязательств.

5.2. Продавец оставляет за собой право вносить любые конструктивные изменения в выпускаемую им продукцию, при этом не нарушая основных технических показателей, без предварительного уведомления об этом. Безопасность эксплуатации светотехнического оборудования обеспечивается тщательным соблюдением настоящей инструкции.

В связи с этим ее следует сохранять и передавать пользователям, осуществляющим монтаж указанных светильников.

6. ГАРАНТИЙНЫЕ ОБЯЗАТЕЛЬСТВА

6.1. Гарантийный срок эксплуатации 60 месяцев со дня отгрузки при соблюдении потребителем условий эксплуатации.

6.2. Срок службы светильников при нормальных климатических условиях, при соблюдении правил монтажа и эксплуатации составляет не менее 12 лет.

6.3. Претензии за дефекты, появившиеся в течении гарантийного срока из-за небрежного хранения, транспортирования, при нарушении правил эксплуатации, установки или обслуживания не принимаются.

6.4. Производитель обязуется произвести гарантийный ремонт вышедшие из строя светильников в течение 5 лет со дня отгрузки, при условии соблюдения пользователем правил эксплуатации изделия и отсутствии признаков механических повреждений и нарушения правил электропитания устройства.

6.5. В случае выхода из строя во время гарантийного срока, при соблюдении правил эксплуатации потребитель обязан:

- при обнаружении дефектов и недостатков продукции по качеству Покупатель извещает в письменном виде об этом Продавца, с помощью уведомления и приложенных к нему фотографий с полным описанием брака.
- предъявить претензии в установленном порядке по адресу: 347900, РФ, Ростовская область, г. Таганрог, Мариупольское шоссе, 71 Л, ООО «Технологии света», (8634) 431-297.

6.6. Гарантийный ремонт не производится в случае:

- нарушения потребителем правил эксплуатации, в том числе превышения питающих и вводных напряжений и частоты, что привело к пробое защитных цепей питания и неисправности высокочувствительных входных каскадов, использования не предусмотренных инструкцией входных и сетевых шнуров, щупов и др.
- наличия механических повреждений, в том числе, трещин, сколов, разломов, разрывов корпуса или платы и т.п.; тепловых повреждений, в том числе, следов паяльника, оплавления, брызг припоя и т.п.; химических повреждений, проникновения влаги внутрь прибора, в том числе, окисления, разъедания металлизации, Следов коррозии или корродирования, конденсата или морского соляного тумана и т.п.;
- наличия признаков постороннего вмешательства, нарушения заводского монтажа;
- использование устройства в зонах повышенного воздействия электромагнитных полей.

6.7. Выход из строя светильника в результате эксплуатации в агрессивных средах не является гарантийным случаем.

7. СВЕДЕНИЯ ОБ УТИЛИЗАЦИИ

7.1. По истечении срока службы светильники разобрать на детали, рассортировать по видам материалов и сдать в специализированные организации по приемке и переработки вторсырья.

СВИДЕТЕЛЬСТВО О ПРИЁМКЕ

Светильник изготовлен и принят в соответствии с действующей технической документацией и признан годным к эксплуатации.

Дата выпуска _____

Упаковщик _____

м. п.