

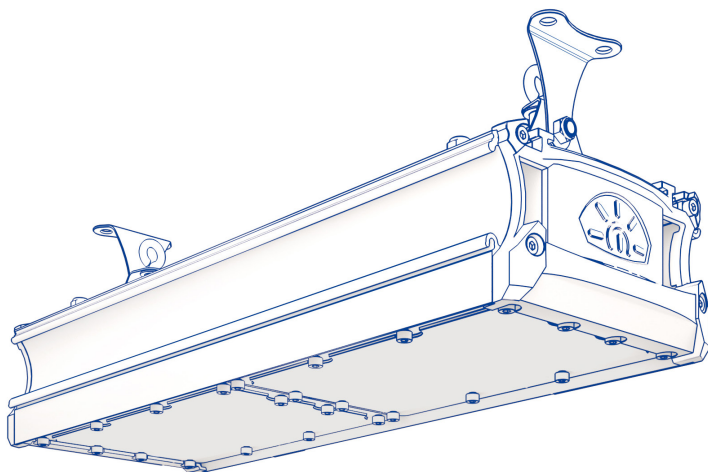


ТЕХНОЛОГИИ
СВЕТА

ПАСПОРТ
на изделие серии

TL-PROM SM

Светильник стационарный общего назначения
(светильник светодиодный)
ТУ 3461-001-65395541-2013
ООО «Технологии света»



*Мы знаем, что у вас есть выбор,
спасибо, что выбрали нас!*



Производитель: Общество с ограниченной ответственностью «Технологии света»
Адрес: Россия, 347939, Ростовская область, г. Таганрог, Мариупольское шоссе, 71Л.
Телефон: 8 (8634) 431-297, факс: 8 (8634) 431-297.

РАСШИФРОВКА ИНФОРМАЦИИ В НАИМЕНОВАНИИ МОДЕЛИ СВЕТИЛЬНИКА

TL-PROM Серия «Промышленный»	SM Simple maintenance	35 Индекс мощности	A, B, C... Дополнительные индексы
---	------------------------------------	---------------------------------	--

СПИСОК ДОПОЛНИТЕЛЬНЫХ ИНДЕКСОВ

Температура цвета: **5K** — 5000°, **4K** — 4000° по Кельвину

Кривая Сил Света: **D** — косинусная 120°, **K50** — концентрированная 50°, **K30** — концентрированная 30°

Диммируемый драйвер: **DIM**

ТЕХНИЧЕСКИЕ ХАРАКТЕРИСТИКИ СВЕТИЛЬНИКОВ

	Индекс мощности	Кривая сила света (рассеиватель)		
		D	K50	K30
Мощность точная, Вт*		35	x	x
Суммарный световой поток, Лм*	35	5 487	x	x
Масса нетто, кг.		2	x	x
Мощность точная, Вт*		44,8	44,8	44,8
Суммарный световой поток, Лм*	45	6 574	6 443	6 606
Масса нетто, кг.		2	2	2
Мощность точная, Вт*		53,8	x	x
Суммарный световой поток, Лм*	55	8 051	x	x
Масса нетто, кг.		2	x	x
Мощность точная, Вт*		61,9	61,9	61,9
Суммарный световой поток, Лм*	65	9 264	9 020	9 251
Масса нетто, кг.		3,4	3,4	3,4
Мощность точная, Вт*		67,2	x	x
Суммарный световой поток, Лм*	70	10 785	x	x
Масса нетто, кг.		3,4	x	x
Мощность точная, Вт*		78,6	x	x
Суммарный световой поток, Лм*	80	11 982	x	x
Масса нетто, кг.		3,4	x	x
Мощность точная, Вт*		85,4	85	88,4
Суммарный световой поток, Лм*	90	13 105	12 884	13 211
Масса нетто, кг.		3,4	3,4	3,4
Мощность точная, Вт*		102,3	x	x
Суммарный световой поток, Лм*	105	15 710	x	x
Масса нетто, кг.		3,4	x	x
Мощность точная, Вт*		113,2	113,2	113,2
Суммарный световой поток, Лм*	115	17 578	17 393	17 842
Масса нетто, кг.		4,7	4,7	4,7

* — +/- 5%

ХАРАКТЕРИСТИКИ ОБЩИЕ ДЛЯ ВСЕЙ СЕРИИ СВЕТИЛЬНИКОВ

Индекс цветопередачи CRI D, K50, K30 - **72**
 Напряжение питания, В **110-277 AC**
 Частота, Гц **45-65**
 Коэффициент мощности ИП, cos φ **~ 0,98**

Степень защиты светильника, IP **67**
 Температура эксплуатации, °C **от -60° до +40°**
 Вид климатического исполнения **УХЛ1**
 Гарантия, мес **60**
 Модель светодиода **Osram DURIS S5 PM**

НАЗНАЧЕНИЕ

- 1.1. Светодиодные светильники серии TL-PROM SM (далее светильники) предназначены для внутрипромышленного освещения зданий для установки на подвес или монтажную поверхность.
- 1.2. Светильники сертифицированы и изготавливаются в соответствии с ТУ 3461-001-65395541-2013, Декларация о соответствии ЕАЭС N RU Д-RU.НА10.В.02130/18 от 14.12.2018г.
- 1.3. Светильники соответствуют требованиям безопасности ТР ТС 004/2001 «О безопасности низковольтного оборудования», утверждено Решением Комиссии Таможенного союза 09 декабря 2011 года №879.
- 1.4. Светильники изготавливаются в исполнении УХЛ категории размещения 1 по ГОСТ 15150.

ТЕХНИЧЕСКИЕ ХАРАКТЕРИСТИКИ

- 2.1. Класс защиты от поражения электрическим током — 1.
Питание осуществляется от сети 220В, 50 Гц.

КОМПЛЕКТ ПОСТАВКИ

- 3.1. Светильник – 1 шт, распределительная коробка – 1 шт, крепление светильника – 2 шт, паспорт – 1 шт. (один на каждую упаковку).

ТРЕБОВАНИЯ ПО ТЕХНИКЕ БЕЗОПАСНОСТИ

- 4.1. Установку и чистку светильника производить только при отключенном питании.
- 4.2. Светильники выполнены по 1 классу защиты от поражения электрическим током и должны быть надежно заземлены.

ПРАВИЛА ЭКСПЛУАТАЦИИ

- 5.1. Эксплуатация светильника производится в соответствии с «Правилами технической эксплуатации электроустановок потребителей».
- 5.2. Запрещается, во избежание несчастных случаев, производить ремонт, чистку светильника и замену ИПС в светильнике без отключения напряжения в линии питания светильников.
Не использовать в агрессивных средах.

ИНСТРУКЦИЯ ПО МОНТАЖУ

ВНИМАНИЕ: Все работы по монтажу осуществлять только при отключенном напряжении питания.

- 6.1. Для монтажа и подключения светильников к электрической сети необходимо:
- 6.2. Выполнить разметку и подготовку монтажных отверстий.
- 6.3. Установить крепеж (в комплект не входит). При выборе крепежа учитывайте материал и тип опорной поверхности.
- 6.4. Сместить металлическую планку со светильника.
- 6.5. Присоединить провода питания и заземляющий провод с соответствующими зажимами коннектора в соответствии с указанной полярностью, электропитающий провод необходимо соединить с влагозащищённым соединителем для сохранения заявленного уровня защиты, убедитесь в герметичности соединений и целостности кабеля.
- 6.6. Задвинуть металлическую планку светильника, закрепить светильник.



заземление (желто-зеленый провод)

L (коричневый провод) – фаза

N (синий провод) – ноль

ВНИМАНИЕ

7.1. Нарушение правил установки угрожает безопасной эксплуатации изделия и влечёт утрату гарантийных обязательств.

7.2. Продавец оставляет за собой право вносить любые конструктивные изменения в выпускаемую им продукцию, при этом не нарушая основных технических показателей, без предварительного уведомления об этом. Безопасность эксплуатации светотехнического оборудования обеспечивается тщательным соблюдением настоящей инструкции.

В связи с этим ее следует сохранять и передавать пользователям, осуществляющим монтаж указанных светильников.

ГАРАНТИЙНЫЕ ОБЯЗАТЕЛЬСТВА

8.1. Гарантийный срок эксплуатации 60 месяцев со дня отгрузки при соблюдении потребителем условий эксплуатации.

8.2. Срок службы светильников при нормальных климатических условиях, при соблюдении правил монтажа и эксплуатации составляет не менее 10 лет.

8.3. Претензии за дефекты, появившиеся в течении гарантийного срока из-за небрежного хранения, транспортирования, при нарушении правил эксплуатации, установки или обслуживания не принимаются.

8.4. Производитель обязуется произвести гарантийный ремонт вышедшие из строя светильников в течении 5 лет со дня отгрузки, при условии соблюдения пользователем правил эксплуатации изделия и отсутствии признаков механических повреждений и нарушения правил электропитания устройства.

8.5. В случае выхода из строя во время гарантийного срока, при соблюдении правил эксплуатации потребитель обязан:

- при обнаружении дефектов и недостатков продукции по качеству Покупатель извещает в письменном виде об этом Продавца, с помощью уведомления и приложенных к нему фотографий с полным описанием брака.
- предъявить претензии в установленном порядке по адресу: 347900, РФ, Ростовская область, г. Таганрог, Мариупольское шоссе, 71 Л, ООО «Технологии света», (8634) 431-297.

8.6. Гарантийный ремонт не производится в случае:

- нарушения потребителем правил эксплуатации, в том числе превышения питающих и вводных напряжений и частоты, что привело к пробое защитных цепей питания и неисправности высокочувствительных входных каскадов, использования не предусмотренных инструкцией входных и сетевых шнуров, щупов и др.
- наличия механических повреждений, в том числе, трещин, сколов, разломов, разрывов корпуса или платы и т.п.; тепловых повреждений, в том числе, следов паяльника, оплавления, брызг припоя и т.п.; химических повреждений, проникновения влаги внутрь прибора, в том числе, окислении, разъедания металлизации, Следов коррозии или корродирования, конденсата или морского соляного тумана и т.п.;
- наличия признаков постороннего вмешательства, нарушения заводского монтажа;
- использование устройства в зонах повышенного воздействия электромагнитных полей.

8.7. Выход из строя светильника в результате эксплуатации в агрессивных средах не является гарантийным случаем.

УТИЛИЗАЦИЯ

9.1. По истечении срока службы светильники разобрать на детали, рассортировать по видам материалов и сдать в специализированные организации по приемке и переработки вторсырья.

СВЕДЕНИЯ О ПРИЁМКЕ

10.1. Светильник соответствует ТУ 3461-001-65395541-2013 и признан годным к эксплуатации.

Дата выпуска _____

Упаковщик _____

М.П.