



# ПАСПОРТ

на изделие серии

## TL-PROM SM FITO

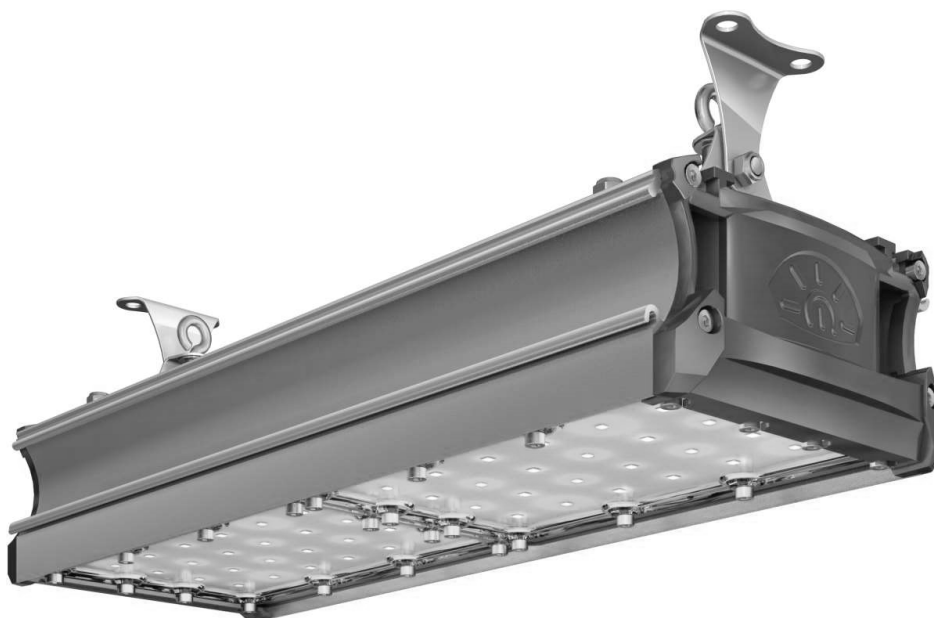


Для дополнительного, комбинированного и основного освещения  
растениеводческих культур в теплицах, фитофермах, гроубоксах

(светильник светодиодный)

ТУ 27.40.39-007-65395541-2021

ООО «Технологии света»



*Мы знаем, что  
у вас есть выбор,  
спасибо, что  
выбрали нас!*



Производитель: Общество с ограниченной ответственностью «Технологии света»  
Адрес: Россия, 347933, Ростовская область, г. Таганрог, Мариупольское шоссе, 71Л.  
Телефон: 8 (8634) 431-297, факс: 8 (8634) 431-297.

## СПИСОК ДОПОЛНИТЕЛЬНЫХ ИНДЕКСОВ

**Индекс цветопередачи:** 7 - CRI70; 8 - CRI80; 9 - CRI90.

**Цветовая температура:** 27 — 2700°, 30 — 3000°, 40 — 4000°, 45 — 4500°, 50 — 5000°, 55 — 5500°, 57 — 5700°, 60 — 6000° по Кельвину

**Тип рассеивателя, тип кривой силы света:** AS/AS2 - Ассиметричная; D60x100 - Глубокая/Косинусная;

D30x80 - Концентрированная/Глубокая; D/D120/D - Рассеиватель прозрачный/Косинусная; D15/20/30/50/40x15/50x15 - Одиночная линза/Концентрированная; D60/80/90 - Глубокая; W - Широкая боковая; S - Рассеиватель прозрачный/Косинусная; SW - Широкая боковая; SW2 - Широкая боковая; W2 - Широкая боковая Тип3; W3 - Полуширокая боковая; W4/418/68 - Полуширокая боковая; WA - Широкая осевая; WA2 - Широкая осевая Тип2; OPL/O - Рассеиватель «Опал»/Глубокая/Косинусная; PRS/P - Рассеиватель «Призма»/Глубокая/Косинусная; Г - Глубокая; K10/15/20/30/40/50 - Концентрированная.

**Защитное стекло:** PC - Поликарбонатное; GL - Каленое стекло; GLS - Боросиликатное стекло.

**Модификации:** CLO - Constant Light Output. Функция компенсации старения светодиодов;

DALI - Digital Addressable Lighting Interface Интерфейс управления; DIM - Dimming. Управление диммированием; DMX - Digital Multiplex – Протокол управления светильником; DYNODIM - Система автономного диммирования; EM, EM ET - БАПы, аварийное исполнение, указывается мощность БАП, размещение БАП внутри/снаружи светильника, указывается мощность БАП; IE/DE - Светильники с повышенной/пониженной энергоэффективностью; M1 - Прибрежная зона; NEMA - Предустановлен NEMA разъем; PLC - Power line communication - Управление по линии электропередачи; RS/UN/VR/FS- Вид спектра фито светильников; ZHAGA - Предустановлен ZHAGA разъем; RAD - Тип источника питания/крепления; 24V LV - Низковольтные; MS - Светильник оборудован датчиком движения; TV - Особый тип светодиодов для освещения телевизионных трансляций; L/H - Светильники для эксплуатации в низкотемпературной/высокотемпературной среде; COLOR - Серия светильников с различным цветом свечения; R4, R5, R8, R9 - Класс спектра агропромышленных светильников (цифра в обозначении характеризует процентное соотношение красного цвета в спектре светильника).

Допускается создание неуказанных спектров в ходе разработки светильника по специальному заказу.

**Класс исполнения (характеризует вид корпуса):** APS - Литьевой корпус светильников; M - Корпус гнутый из листового металла;

AZS - Светильник для автозаправочных станций; FITO - Фито-светильник для теплиц, растениеводства и тп.; LC - Low cost-низкая стоимость;

LINE - Линейное соединение светильников; PLUS - Корпус «PLUS»; PR - Тип корпуса; SM - Тип корпуса (Simple maintenance - простое обслуживание); TRADE - Для торговых и складских помещений; TUBE - Тип корпуса; INTERLIGHT - Агротехнический светильник для междурядного освещения культур; TOPLIGHT - Агротехнический светильник для верхнего освещения культур; FARM - Агротехнический светильник для освещения стеллажей; HARD - Тип корпуса из нержавеющей стали для агрессивных сред; MALL - Корпус окрашен в белый цвет для применения в торговых помещениях; E27/40, E27/40 B, E27/40 TB - Тип корпуса светильника для подключения через резьбовой цоколь; LID - Светильник укомплектован светозащитной шторкой; WR - Встраиваемый светильник дежурного освещения (настенный).

**Тип исполнения:** ARCH - Светильник для архитектурного, ландшафтного и художественного освещения;

AREA - Освещение периметров различных территорий; AGR - Эксплуатация в агрессивной среде; AGRO - Агропромышленные светильники для теплиц и иных сооружений; PROM - Промышленный светильник; EXTREME - Промышленный светильник. Эксплуатация при температуре окружающей среды до +85°C; EXTREME MW - Промышленный светильник. Эксплуатация при температуре окружающей среды до +75°C (с использованием драйверов Mean Well); EXTREME L - Промышленный светильник. Эксплуатация при температуре окружающей среды до -60°C; HB - Промышленный светильник, преимущественно для высоких пролётов (от 6м); SLIM - Светильник стационарный общего назначения; PARK(PARK2, PARK3 PARK4)-Освещение парковых зон, и зон отдыха людей; SPORT - Спортивный прожектор. Освещение любых спортивных объектов; STREET - Для освещения улиц и дорог всех классов категорий, селитебных территорий; SPOT - Для освещения жилых, торговых и административных площадей всех видов.

## ТЕХНИЧЕСКИЕ ХАРАКТЕРИСТИКИ СВЕТИЛЬНИКА

TL-PROM SM FITO 100 RS	
Потребляемая мощность, Вт*	<b>103</b>
Фотосинтетический фотонный поток, мкмоль/с	<b>225,8</b>
Эффективность фотосинтетического фотонного потока, мкмоль/дж	<b>2,192</b>
Предельный диапазон напряжения питающей сети, В	<b>100-305 VAC / 142-431 VDC</b>
Предельный диапазон частоты питающей сети, Гц	<b>47 Гц - 63 Гц</b>
Кэффициент мощности (cos φ), не менее	<b>≥ 0,95</b>
Класс защиты от поражения электрическим током (по ГОСТ 12.2.007.0-75)	<b>1</b>
Назначение	<b>Рассада, саженцы до вегетативного роста</b>
Класс светораспределения (по ГОСТ 34819-2021)	<b>прямой</b>
Тип КСС	<b>D (120°) косинусная</b>
Кэффициент пульсации светового потока (по ГОСТ 34819-2021), не более	<b>3</b>
Предельный диапазон температуры окружающей среды, °C	<b>от -40° до +40°</b>
Вид климатического исполнения (по ГОСТ 15150-69)	<b>УХЛ1</b>
Степень защиты светильника от попадания внешних твёрдых предметов и воды (по ГОСТ 14254-2015 (IEC 60529:2013))	<b>66/67</b>
Материал корпуса	<b>Анодированный алюминий</b>
Материал внешней оптической оболочки	<b>Оптический поликарбонат</b>
Тип крепления	<b>Универсальное (кронштейн/кольцо)</b>
Масса, нетто, кг*	<b>3,4</b>
Уровень защиты оболочки от механических воздействий (по ГОСТ IEC 68262-2015).	<b>IK10</b>
Габаритные размеры с креплением (Длина x Ширина x Высота), мм	<b>432x150x138</b>

\* — ±10%

## 1. ОБЩИЕ СВЕДЕНИЯ И НАЗНАЧЕНИЕ

- 1.1. Предназначение светодиодных светильников серии TL-PROM SM FITO (далее светильники): Для дополнительного, комбинированного и основного освещения растениеводческих культур в теплицах, фитофермах, гроубоксах.
- 1.2. Светильники изготавливаются в соответствии с ТУ 27.40.39-007-65395541-2021
- 1.3. Светильники сертифицированы и соответствуют требованиям технических регламентов «О безопасности низковольтного оборудования» (ТР ТС 004/2011) и «Электромагнитная совместимость технических средств» (ТР ТС 020/2011).

## 2. КОМПЛЕКТ ПОСТАВКИ

Светильник – 1 шт., паспорт – 1 шт., крепление – 1 шт., набор крепежа – 1 шт., упаковка – 1 шт.

## 3. ТРЕБОВАНИЯ ПО МОНТАЖУ И ЭКСПЛУАТАЦИИ

- 3.1. Монтаж и эксплуатация светильника должны производиться в соответствии с паспортом на изделие, а также «Правилами техники безопасности при эксплуатации электроустановок потребителей».
- 3.2. Все работы по монтажу, замене, подключению светильника должны проводиться только при отключенном питающем напряжении.
- 3.3. При подключении проводов питания к светильнику необходимо обеспечить степень защиты соединения не ниже степени защиты светильника.
- 3.4. Перед вводом в эксплуатацию светильник должен быть заземлен, в соответствии с 6 разделом ПУЭ «Электрическое освещение».
- 3.5. Эксплуатация светильника с поврежденным рассеивателем не допускается.
- 3.6. Не допускается эксплуатация светильника с поврежденной изоляцией проводов.

## 4. ИНСТРУКЦИЯ ПО МОНТАЖУ И ПОДКЛЮЧЕНИЮ

**ВНИМАНИЕ: Все работы по монтажу осуществлять только при отключенном напряжении питания.**

- 4.1. Распаковать светильник.
- 4.2. Выполнить разметку и подготовку монтажных отверстий. Установить поворотный кронштейн на монтажную поверхность и закрепить с помощью винтов, болтов, анкеров (не входит в комплект поставки). При выборе крепежа учитывайте материал и тип опорной поверхности.
- 4.3. Присоединить провода питания и заземляющий провод с соответствующими зажимами коннектора (не входит в комплект поставки) в соответствии с указанной полярностью для сохранения заявленного уровня защиты, убедитесь в герметичности соединений и целостности кабеля.
- 4.4. Установить и закрепить светильник на поворотный кронштейн. Выбрать необходимый угол наклона и зафиксировать светильник.



(желто-зеленый провод) – заземление

L

(коричневый провод) – +

N

(синий провод) - -

## 5. ВНИМАНИЕ

5.1. Нарушение правил установки угрожает безопасной эксплуатации изделия и влечёт утрату гарантийных обязательств.

5.2. Продавец оставляет за собой право вносить любые конструктивные изменения в выпускаемую им продукцию, при этом не нарушая основных технических показателей, без предварительного уведомления об этом. Безопасность эксплуатации ветотехнического оборудования обеспечивается тщательным соблюдением настоящей инструкции. В связи с этим ее следует сохранять и передавать пользователям, осуществляющим монтаж указанных светильников.

## 6. ГАРАНТИЙНЫЕ ОБЯЗАТЕЛЬСТВА

6.1. Гарантийный срок эксплуатации 60 месяцев со дня отгрузки при соблюдении потребителем условий эксплуатации.

6.2. Срок службы светильников при нормальных климатических условиях, при соблюдении правил монтажа и эксплуатации составляет не менее 12 лет.

6.3. Претензии за дефекты, появившиеся в течении гарантийного срока из-за небрежного хранения, транспортирования, при нарушении правил эксплуатации, установки или обслуживания не принимаются.

6.4. Производитель обязуется произвести гарантийный ремонт вышедших из строя светильников в течении 5 лет со дня отгрузки, при условии соблюдения пользователем правил эксплуатации изделия и отсутствии признаков механических повреждений и нарушения правил электропитания устройства.

6.5. В случае выхода из строя во время гарантийного срока, при соблюдении правил эксплуатации потребитель обязан:

- при обнаружении дефектов и недостатков продукции по качеству Покупатель извещает в письменном виде об этом Продавца, с помощью уведомления и приложенных к нему фотографий с полным описанием брака.
- предъявить претензии в установленном порядке по адресу: 347933, РФ, Ростовская область, г. Таганрог, Мариупольское шоссе, 71 Л, ООО «Технологии света», (8634) 431-297.

6.6. Гарантийный ремонт не производится в случае:

- нарушения потребителем правил эксплуатации, в том числе превышения питающих и вводных напряжений и частоты, что привело к пробое защитных цепей питания и неисправности высокочувствительных входных каскадов, использования не предусмотренных инструкцией входных и сетевых шнуров, щупов др.
- наличия механических повреждений, в том числе, трещин, сколов, разломов, разрывов корпуса или платы и т.п.; тепловых повреждений, в том числе, следов пайки, оплавления, брызг припоя и т.п.; химических повреждений, проникновения влаги внутрь прибора, в том числе, окисления, разъедания металлизации, Следов коррозии или корродирования, конденсата или морского соляного тумана и т.п.;
- наличия признаков постороннего вмешательства, нарушения заводского монтажа;
- использование устройства в зонах повышенного воздействия электромагнитных полей.

6.7. Выход из строя светильника в результате эксплуатации в агрессивных средах не является гарантийным случаем.

## 7. СВЕДЕНИЯ ОБ УТИЛИЗАЦИИ

7.1. По истечении срока службы светильники разобрать на детали, рассортировать по видам материалов и сдать в специализированные организации по приемке и переработки вторсырья.

## СВИДЕТЕЛЬСТВО О ПРИЁМКЕ

Светильник изготовлен и принят в соответствии с действующей технической документацией и признан годным к эксплуатации.

Дата выпуска \_\_\_\_\_ 08.04.2025 \_\_\_\_\_

Упаковщик \_\_\_\_\_

М.П.