

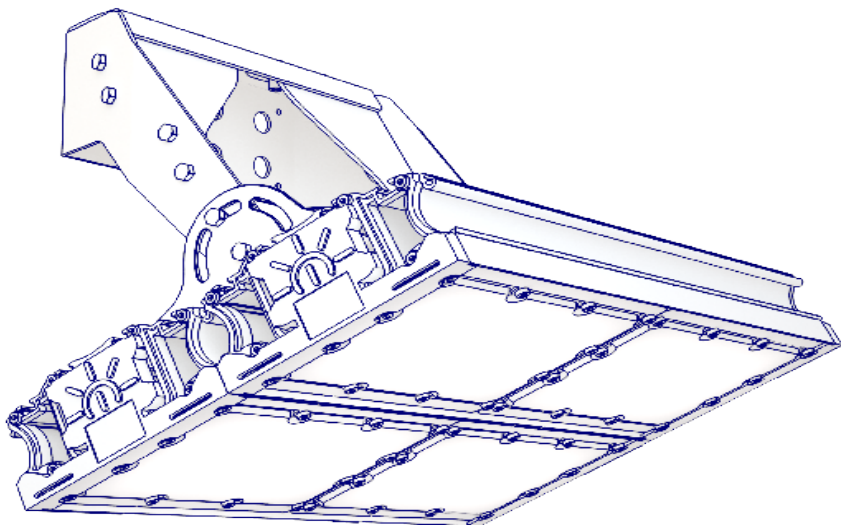
ПАСПОРТ
на изделие серии

TL-PROM FL

ОСВЕЩЕНИЕ ПРОИЗВОДСТВЕННЫХ ОБЪЕКТОВ
(светильник светодиодный)

ТУ 27.40.39-007-65395541-2021

ООО «Технологии света»



*Мы знаем, что
у вас есть выбор,
спасибо, что
выбрали нас!*

OSRAM

LED Technology included



Производитель: Общество с ограниченной ответственностью «Технологии света»
Адрес: Россия, 347939, Ростовская область, г. Таганрог, Мариупольское шоссе, 71Л.
Телефон: 8 (8634) 431-297, факс: 8 (8634) 431-297.

РАСШИФРОВКА ИНФОРМАЦИИ В НАИМЕНОВАНИИ МОДЕЛИ СВЕТИЛЬНИКА

TL-PROM PLUS	135	3K/4K/5K	FL	D / K20
Серия, тип светильника	Номинальная потребляемая мощность	Цветовая температура	Пржектор	Тип КСС

СПИСОК ДОПОЛНИТЕЛЬНЫХ ИНДЕКСОВ

Цветовая температура: **3K** — 3000°, **4K** — 4000°, **5K** — 5000° по Кельвину
 Тип кривой силы света: **D** — косинусная 120°; **K30, K40, K50** — концентрированная 30°, 40°, 50°;

СВЕТОТЕХНИЧЕСКИЕ ХАРАКТЕРИСТИКИ СВЕТИЛЬНИКОВ

	Индекс мощности	Тип кривой силы света				
		D	K20	K30	K40	K50
Потребляемая мощность, Вт*		134,2	134,2	134,2	134,2	134,2
Световой поток светильника, лм*	135	19 852	21 043	19 824	20 398	19 326
Масса, нетто, кг*		6,4	6,4	6,4	6,4	6,4
Потребляемая мощность, Вт*		152	x	x	x	x
Световой поток светильника, лм*	150	23 745	x	x	x	x
Масса, нетто, кг*		6,4	x	x	x	x
Потребляемая мощность, Вт*		174	173	173	173	173
Световой поток светильника, лм*	170	26 092	27 126	26 432	26 296	25 768
Масса, нетто, кг*		8	8	8	8	8
Потребляемая мощность, Вт*		205,4	x	x	x	x
Световой поток светильника, лм*	205	31 006	x	x	x	x
Масса, нетто, кг*		8	x	x	x	x
Потребляемая мощность, Вт*		225,4	226,4	226,4	226,4	226,4
Световой поток светильника, лм*	230	34 426	35 500	35 683	34 413	34 787
Масса, нетто, кг*		12,8	12,8	12,8	12,8	12,8
Потребляемая мощность, Вт*		268,4	268,4	268,4	268,4	268,4
Световой поток светильника, лм*	255	39 704	42 085	39 648	40 797	38 652
Масса, нетто, кг*		12,8	12,8	12,8	12,8	12,8
Потребляемая мощность, Вт*		308,1	x	x	x	x
Световой поток светильника, лм*	310	46 509	x	x	x	x
Масса, нетто, кг*		12,8	x	x	x	x
Потребляемая мощность, Вт*		346	346	346	346	346
Световой поток светильника, лм*	340	52 184	54 253	54 784	52 592	51 536
Масса, нетто, кг*		17,4	17,4	17,4	17,4	17,4
Потребляемая мощность, Вт*		402,6	402,6	402,6	402,6	402,6
Световой поток светильника, лм*	400	59 556	63 128	59 472	61 195	57 978
Масса, нетто, кг*		19,4	19,4	19,4	19,4	19,4

* — +/- 10%

ОСНОВНЫЕ ТЕХНИЧЕСКИЕ ХАРАКТЕРИСТИКИ

Напряжение питающей сети АС, В	176-264	Пульсации светового потока не более	1%
Частота питающей сети, Гц	47-63	Температура эксплуатации, °С	от -60° до +40°
Коэффициент мощности (cos φ), не менее	0,95	Вид климатического исполнения	УХЛ1
Класс защиты от поражения электрическим током	1	Степень защиты от воздействия окр.среды	IP67
Тип источника света	светодиод Osram	Степень защиты оболочки (корпус)	IK10
Световая отдача, лм/Вт (диапазон)	150 - 160	Степень защиты оболочки (стекло)	IK10
Класс светораспределения	прямой	Корпус светильника	сплав алюминия
Цветовая температура (Тс), К	2700 - 6500	Материал рассеивателя	поликарбонат
Индекс цветопередачи	CRI70	Крепление	поворотный кронштейн

1. ОБЩИЕ СВЕДЕНИЯ И НАЗНАЧЕНИЕ

- 1.1. Светодиодные светильники серии TL-PROM Plus FL (далее светильники) предназначены для общего освещения производственных и складских помещений для установки на подвес или монтажную поверхность посредством поворотного кронштейна типа «скоба» с возможностью регулирования угла направления светового потока в диапазоне 0° - 180° для светодиодных светильников мощностью от 35 до 105 Вт включительно, а для светодиодных светильников мощностью от 120 до 1050 Вт диапазоне 35° - 140° .
- 1.2. Светильники сертифицированы и изготавливаются в соответствии с ТУ 27.40.39-007-65395541-2021 г., Сертификат соответствия № ЕАЭС RU C-RU.НА46.В.03109/22 от 16.03.2022 г.
- 1.3. Светильники соответствуют требованиям технических регламентов «О безопасности низковольтного оборудования» (ТР ТС 004/2011) и «Электромагнитная совместимость технических средств» (ТР ТС 020/2011).
- 1.4. Светильники изготавливаются в исполнении УХЛ категории размещения 1 по ГОСТ 15150.

2. КОМПЛЕКТ ПОСТАВКИ

- 2.1. Светильник – 1 шт.; паспорт – 1 шт.; упаковка – 1 шт.; соединитель IP67 – 1 шт.

3. ТРЕБОВАНИЯ ПО МОНТАЖУ И ЭКСПЛУАТАЦИИ

- 3.1. Монтаж и эксплуатация светильника должна производиться в соответствии с паспортом на изделие, а также «Правилами техники безопасности при эксплуатации электроустановок потребителей».
- 3.2. Все работы по монтажу, замене, подключению светильника должны проводиться только при отключенном питающем напряжении.
- 3.3. При подключении проводов питания к светильнику необходимо обеспечить степень защиты соединения не ниже степени защиты светильника.
- 3.4. Перед вводом в эксплуатацию светильник должен быть заземлен, в соответствии с 6 разделом ПУЭ «Электрическое освещение».
- 3.5. Эксплуатация светильника с поврежденным рассеивателем не допускается.
- 3.6. Не допускается эксплуатация светильника с поврежденной изоляцией проводов.

4. ИНСТРУКЦИЯ ПО МОНТАЖУ И ПОДКЛЮЧЕНИЮ

ВНИМАНИЕ: Все работы по монтажу осуществлять только при отключенном напряжении питания.

- 4.1. Произведите протяжку электропровода.
- 4.2. Выполните разметку и подготовку монтажных отверстий.
- 4.3. Установите поворотный кронштейн на монтажную поверхность и закрепите с помощью винтов, болтов, анкеров (в комплект не входят). При выборе крепежа учитывайте материал и тип опорной поверхности.
- 4.4. Сдвиньте крышку светильника предварительно нажав на пластиковый фиксатор.
- 4.5. Присоедините провода питания и заземляющий провод с соответствующими зажимами коннектора (идет в комплекте) в соответствии с указанной полярностью для сохранения заявленного уровня защиты, убедитесь в герметичности соединений и целостности кабеля.
- 4.6. Установите и закрепите светильник на поворотный кронштейн. Выберите необходимый угол наклона и зафиксируйте светильник.
- 4.7. Закройте крышку светильника.
- 4.8. Светильник готов к эксплуатации.



(желто-зеленый провод) – заземление

L (коричневый провод) – фаза

N (синий провод) – ноль

5. ВНИМАНИЕ

5.1. Нарушение правил установки угрожает безопасной эксплуатации изделия и влечёт утрату гарантийных обязательств.

5.2. Производитель оставляет за собой право вносить любые конструктивные изменения в выпускаемую им продукцию, при этом не нарушая основных технических показателей, без предварительного уведомления об этом. Безопасность эксплуатации светотехнического оборудования обеспечивается тщательным соблюдением настоящей инструкции.

В связи с этим ее следует сохранять и передавать пользователям, осуществляющим монтаж указанных светильников.

6. ГАРАНТИЙНЫЕ ОБЯЗАТЕЛЬСТВА

6.1. Гарантийный срок эксплуатации 60 месяцев со дня отгрузки при соблюдении потребителем условий эксплуатации.

6.2. Срок службы светильников при нормальных климатических условиях, при соблюдении правил монтажа и эксплуатации составляет не менее 12 лет.

6.3. Претензии за дефекты, появившиеся в течении гарантийного срока из-за небрежного хранения, транспортирования, при нарушении правил эксплуатации, установки или обслуживания не принимаются.

6.4. Производитель обязуется произвести гарантийный ремонт вышедшие из строя светильников в течение 5 лет со дня отгрузки, при условии соблюдения пользователем правил эксплуатации изделия и отсутствии признаков механических повреждений и нарушения правил электропитания устройства.

6.5. В случае выхода из строя во время гарантийного срока, при соблюдении правил эксплуатации потребитель обязан:

- при обнаружении дефектов и недостатков продукции по качеству Покупатель извещает в письменном виде об этом Продавца, с помощью уведомления и приложенных к нему фотографий с полным описанием брака.
- предъявить претензии в установленном порядке по адресу: 347900, РФ, Ростовская область, г. Таганрог, Мариупольское шоссе, 71 Л, ООО «Технологии света», (8634) 431-297.

6.6. Гарантийный ремонт не производится в случае:

- нарушения потребителем правил эксплуатации, в том числе превышения питающих и вводных напряжений и частоты, что привело к пробою защитных цепей питания и неисправности высокочувствительных входных каскадов, использования не предусмотренных инструкцией входных и сетевых шнуров, щупов и др.
- наличия механических повреждений, в том числе, трещин, сколов, разломов, разрывов корпуса или платы и т.п.; тепловых повреждений, в том числе, следов паяльника, оплавления, брызг припоя и т.п.; химических повреждений, проникновения влаги внутрь прибора, в том числе, окисления, разъедания металлизации, Следов коррозии или корродирования, конденсата или морского соляного тумана и т.п.;
- наличия признаков постороннего вмешательства, нарушения заводского монтажа;
- использование устройства в зонах повышенного воздействия электромагнитных полей.

6.7. Выход из строя светильника в результате эксплуатации в агрессивных средах не является гарантийным случаем.

7. УТИЛИЗАЦИЯ

7.1. По истечении срока службы светильники разобрать на детали, рассортировать по видам материалов и сдать в специализированные организации по приемке и переработки вторсырья.

СВЕДЕНИЯ О ПРИЁМКЕ

Светильник изготовлен и принят в соответствии с действующей технической документацией и признан годным к эксплуатации.

Дата выпуска _____

Упаковщик _____

м. п.