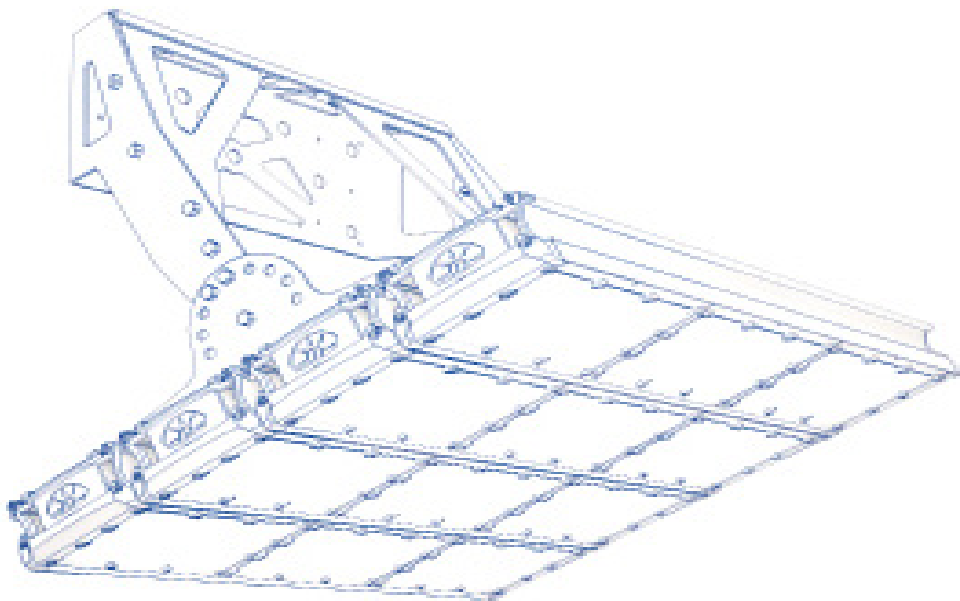


ПАСПОРТ
на изделие серии

TL-PROM SM FL

ОСВЕЩЕНИЕ ПРОИЗВОДСТВЕННЫХ ОБЪЕКТОВ
(светильник светодиодный)
ТУ 3461-001-65395541-2013
ООО «Технологии света»



*Мы знаем, что
у вас есть выбор,
спасибо, что
выбрали нас!*

OSRAM

LED Technology included



Производитель: Общество с ограниченной ответственностью «Технологии света»
Адрес: Россия, 347939, Ростовская область, г. Таганрог, Мариупольское шоссе, 71Л.
Телефон: 8 (8634) 431-297, факс: 8 (8634) 431-297.

РАСШИФРОВКА ИНФОРМАЦИИ В НАИМЕНОВАНИИ МОДЕЛИ СВЕТИЛЬНИКА

TL-PROM	SM	35	FL	3K/4K/5K	D / K20	DIM
Серия, тип светильника	Simple maintenance	Номинальная потребляемая мощность	Прожектор	Цветовая температура	Тип КСС	Управление диммированием

Цветовая температура: **3K** — 3000°, **4K** — 4000°, **5K** — 5000° по Кельвину

Тип кривой силы света: **D** — косинусная 120°;

K20, K30, K40, K50 — концентрированная 20°, 30°, 40°, 50°

СВЕТОТЕХНИЧЕСКИЕ ХАРАКТЕРИСТИКИ СВЕТИЛЬНИКОВ

	Индекс мощности	Тип кривой силы света				
		D	K20	K30	K40	K50
Потребляемая мощность, Вт*		410,8	x	x	x	x
Световой поток светильника, лм*	410	62 012	x	x	x	x
Масса, нетто, кг*		18,2	x	x	x	x
Потребляемая мощность, Вт*		435	432,5	432,5	432,5	432,5
Световой поток светильника, лм*	425	65 230	67 816	66 055	65 740	64 420
Масса, нетто, кг*		21,8	21,8	21,8	21,8	21,8
Потребляемая мощность, Вт*		456	x	x	x	x
Световой поток светильника, лм*	455	71 235	x	x	x	x
Масса, нетто, кг*		18,4	x	x	x	x
Потребляемая мощность, Вт*		513,5	x	x	x	x
Световой поток светильника, лм*	510	77 515	x	x	x	x
Масса, нетто, кг*		21,8	x	x	x	x
Потребляемая мощность, Вт*		536,8	536,8	536,8	536,8	536,8
Световой поток светильника, лм*	535	79 408	79 296	79 296	81 594	77 304
Масса, нетто, кг*		23,5	23,5	23,5	23,5	23,5
Потребляемая мощность, Вт*		608	x	x	x	x
Световой поток светильника, лм*	610	94 980	x	x	x	x
Масса, нетто, кг*		23,5	x	x	x	x
Потребляемая мощность, Вт*		696	692	692	692	692
Световой поток светильника, лм*	680	104 368	108 506	105 728	105 184	103 072
Масса, нетто, кг*		30,4	30,4	30,4	30,4	30,4
Потребляемая мощность, Вт*		821,6	x	x	x	x
Световой поток светильника, лм*	820	124 024	x	x	x	x
Масса, нетто, кг*		30,4	x	x	x	x
Потребляемая мощность, Вт*		870	865	865	865	865
Световой поток светильника, лм*	850	130 460	135 632	132 160	131 480	128 840
Масса, нетто, кг*		38	38	38	38	38

* — +/- 10%

ОСНОВНЫЕ ТЕХНИЧЕСКИЕ ХАРАКТЕРИСТИКИ

Напряжение питающей сети АС, В	176-264	Пульсации светового потока не более	5%
Частота питающей сети, Гц	47-63	Температура эксплуатации, °С	от -60° до +40°
Коэффициент мощности (cos φ), не менее	0,95	Вид климатического исполнения	УХЛ1
Класс защиты от поражения электрическим током	1	Степень защиты от воздействия окр.среды	IP67
Тип источника света	светодиод Osram	Степень защиты оболочки (корпус)	IK10
Световая отдача, лм/Вт (диапазон)	150 - 160	Степень защиты оболочки (стекло)	IK10
Класс светораспределения	прямой	Корпус светильника	сплав алюминия
Цветовая температура (Тс), К	2700 - 6500	Материал рассеивателя	поликарбонат
Индекс цветопередачи	CRI70	Крепление	поворотный кронштейн

1. ОБЩИЕ СВЕДЕНИЯ И НАЗНАЧЕНИЕ

- 1.1. Светодиодные светильники серии TL-PROM SM FL (далее светильники) предназначены для общего освещения производственных и складских помещений для установки на подвес или монтажную поверхность посредством поворотного кронштейна типа «скоба» с возможностью регулирования угла направления светового потока в диапазоне -39° $+141^{\circ}$ для светодиодных светильников мощностью от 35 до 150Вт включительно, а для светодиодных светильников мощностью от 170 до 1025Вт в диапазоне -40° $+145^{\circ}$.
- 1.2. Светильники сертифицированы и изготавливаются в соответствии с ТУ 3461-001-65395541-2013, Декларация о соответствии ЕАЭС N RU Д-РУ.НА10.В.02130/18 от 14.12.2018г.
- 1.3. Светильники соответствуют требованиям технических регламентов «О безопасности низковольтного оборудования» (ТР ТС 004/2011) и «Электромагнитная совместимость технических средств» (ТР ТС 020/2011).
- 1.4. Светильники изготавливаются в исполнении УХЛ категории размещения 1 по ГОСТ 15150.

2. КОМПЛЕКТ ПОСТАВКИ

- 2.1. Светильник – 1 шт.; паспорт – 1 шт.; упаковка – 1 шт.; соединитель IP67– 1 шт.

3. ТРЕБОВАНИЯ ПО МОНТАЖУ И ЭКСПЛУАТАЦИИ

- 3.1. Монтаж и эксплуатация светильника должна производиться в соответствии с паспортом на изделие, а также «Правилами техники безопасности при эксплуатации электроустановок потребителей».
- 3.2. Все работы по монтажу, замене, подключению светильника должны проводиться только при отключенном питающем напряжении.
- 3.3. При подключении проводов питания к светильнику необходимо обеспечить степень защиты соединения не ниже степени защиты светильника.
- 3.4. Перед вводом в эксплуатацию светильник должен быть заземлен, в соответствии с 6 разделом ПУЭ «Электрическое освещение».
- 3.5. Эксплуатация светильника с поврежденным рассеивателем не допускается.
- 3.6. Не допускается эксплуатация светильника с поврежденной изоляцией проводов.

4. ИНСТРУКЦИЯ ПО МОНТАЖУ И ПОДКЛЮЧЕНИЮ

ВНИМАНИЕ: Все работы по монтажу осуществлять только при отключенном напряжении питания.

- 4.1. Произведите протяжку электропровода.
- 4.2. Выполните разметку и подготовку монтажных отверстий.
- 4.3. Установите поворотный кронштейн на монтажную поверхность и закрепите с помощью винтов, болтов, анкеров (в комплект не входят). При выборе крепежа учитывайте материал и тип опорной поверхности.
- 4.4. Сдвиньте крышку светильника предварительно нажав на пластиковый фиксатор.
- 4.5. Присоедините провода питания и заземляющий провод с соответствующими зажимами коннектора (идет в комплекте) в соответствии с указанной полярностью для сохранения заявленного уровня защиты, убедитесь в герметичности соединений и целостности кабеля.
- 4.6. Установите и закрепите светильник на поворотный кронштейн. Выберите необходимый угол наклона и зафиксируйте светильник.
- 4.7. Закройте крышку светильника.
- 4.8. Светильник готов к эксплуатации.



(желто-зеленый провод) – заземление

L (коричневый провод) – фаза

N (синий провод) – ноль

5. ВНИМАНИЕ

5.1. Нарушение правил установки угрожает безопасной эксплуатации изделия и влечёт утрату гарантийных обязательств.

5.2. Продавец оставляет за собой право вносить любые конструктивные изменения в выпускаемую им продукцию, при этом не нарушая основных технических показателей, без предварительного уведомления об этом. Безопасность эксплуатации светотехнического оборудования обеспечивается тщательным соблюдением настоящей инструкции.

В связи с этим ее следует сохранять и передавать пользователям, осуществляющим монтаж указанных светильников.

6. ГАРАНТИЙНЫЕ ОБЯЗАТЕЛЬСТВА

6.1. Гарантийный срок эксплуатации 60 месяцев со дня отгрузки при соблюдении потребителем условий эксплуатации.

6.2. Срок службы светильников при нормальных климатических условиях, при соблюдении правил монтажа и эксплуатации составляет не менее 12 лет.

6.3. Претензии за дефекты, появившиеся в течении гарантийного срока из-за небрежного хранения, транспортирования, при нарушении правил эксплуатации, установки или обслуживания не принимаются.

6.4. Производитель обязуется произвести гарантийный ремонт вышедшие из строя светильников в течение 5 лет со дня отгрузки, при условии соблюдения пользователем правил эксплуатации изделия и отсутствии признаков механических повреждений и нарушения правил электропитания устройства.

6.5. В случае выхода из строя во время гарантийного срока, при соблюдении правил эксплуатации потребитель обязан:

- при обнаружении дефектов и недостатков продукции по качеству Покупатель извещает в письменном виде об этом Продавца, с помощью уведомления и приложенных к нему фотографий с полным описанием брака.
- предъявить претензии в установленном порядке по адресу: 347900, РФ, Ростовская область, г. Таганрог, Мариупольское шоссе, 71 Л, ООО «Технологии света», (8634) 431-297.

6.6. Гарантийный ремонт не производится в случае:

- нарушения потребителем правил эксплуатации, в том числе превышения питающих и вводных напряжений и частоты, что привело к пробое защитных цепей питания и неисправности высокочувствительных входных каскадов, использования не предусмотренных инструкцией входных и сетевых шнуров, щупов и др.
- наличия механических повреждений, в том числе, трещин, сколов, разломов, разрывов корпуса или платы и т.п.; тепловых повреждений, в том числе, следов паяльника, оплавления, брызг припоя и т.п.; химических повреждений, проникновения влаги внутрь прибора, в том числе, окислении, разъедания металлизации, Следов коррозии или корродирования, конденсата или морского соляного тумана и т.п.;
- наличия признаков постороннего вмешательства, нарушения заводского монтажа;
- использование устройства в зонах повышенного воздействия электромагнитных полей.

6.7. Выход из строя светильника в результате эксплуатации в агрессивных средах не является гарантийным случаем.

7. СВЕДЕНИЯ ОБ УТИЛИЗАЦИИ

7.1. По истечении срока службы светильники разобрать на детали, рассортировать по видам материалов и сдать в специализированные организации по приемке и переработки вторсырья.

СВИДЕТЕЛЬСТВО О ПРИЁМКЕ

Светильник изготовлен и принят в соответствии с действующей технической документацией и признан годным к эксплуатации.

Дата выпуска _____

Упаковщик _____

м. п.