

**Опора парковая  
варианты исполнения опор**

**ОП1-3-1**

**ОП1-3,5-1**

**ОП1-4-1**

**ОП1-3-2**

**ОП1-3,5-2**

**ОП1-4-2**

**ОП2-3-3**

**ОП2-3,5-3**

**ОП2-4-3**

**ОП3-3-4**

**ОП3-3,5-4**

**ОП3-4-4**

**РУКОВОДСТВО ПО ЭКСПЛУАТАЦИИ**

На основании:

ТУ 25.11.23-003-65395541-2020 (опоры)

ТУ 3461-001-65395541-2013 (светильник)



Производитель: Общество с ограниченной ответственностью «Технологии света»  
Адрес: Россия, 347939, Ростовская область, г. Таганрог, Мариупольское шоссе, 71Л.  
Телефон: 8 (8634) 431-297, факс: 8 (8634) 431-297.

## 1. ВВЕДЕНИЕ

Настоящая инструкция по монтажу и эксплуатации является основным техническим документом потребителя и предназначена для ознакомления потребителя с техническими характеристиками, условиями монтажа и правилами эксплуатации парковых опор.

## 2. НАЗНАЧЕНИЕ

Опора предназначена для размещения на нее осветительного оборудования. Опора монтируется на индивидуальный фундамент.

## 3. ОСНОВНЫЕ ТЕХНИЧЕСКИЕ ДАННЫЕ И ХАРАКТЕРИСТИКИ

Наименование показателей, единицы измерения		Значение
Количество светильников на опоре, шт.*		1-4
Высота опоры, м.*		3-4
Основание, мм.*		80x80 / 120x60
Закладной фланец		ФЗОП1 (см. рис.1)
Габаритные и присоединительные размеры		см. рис.2.
Масса, кг	Опора 3/3,5/4м.*	≈ 29 / 33 / 37
	Закладной фланец	11,2
	Светильник 1 шт.	1,72
Материал		Труба электросварная прямошовная ГОСТ 10704-91 Ст3пс5 ГОСТ 10705-80
Покрытие:		порошковая покраска
Климатический район ГОСТ16350-80		II4
Категория размещения ГОСТ 15150-69		1
Категория транспортирования ГОСТ 15150-69		8
Категория хранения ГОСТ 15150-69		7

\* - в зависимости от варианта исполнения

## 4. КОМПЛЕКТ ПОСТАВКИ

- опора 3/3,5/4м. .... 1шт.
- закладная к опоре, 200x200x1000 мм. .... 1шт.
- светодиодный светильник TL-PARK LC 35/45/55 .. 1-4 шт.\*
- комплект крепежных элементов ..... 1шт.
- паспорт изделия ..... 1шт.

\* - в зависимости от варианта исполнения

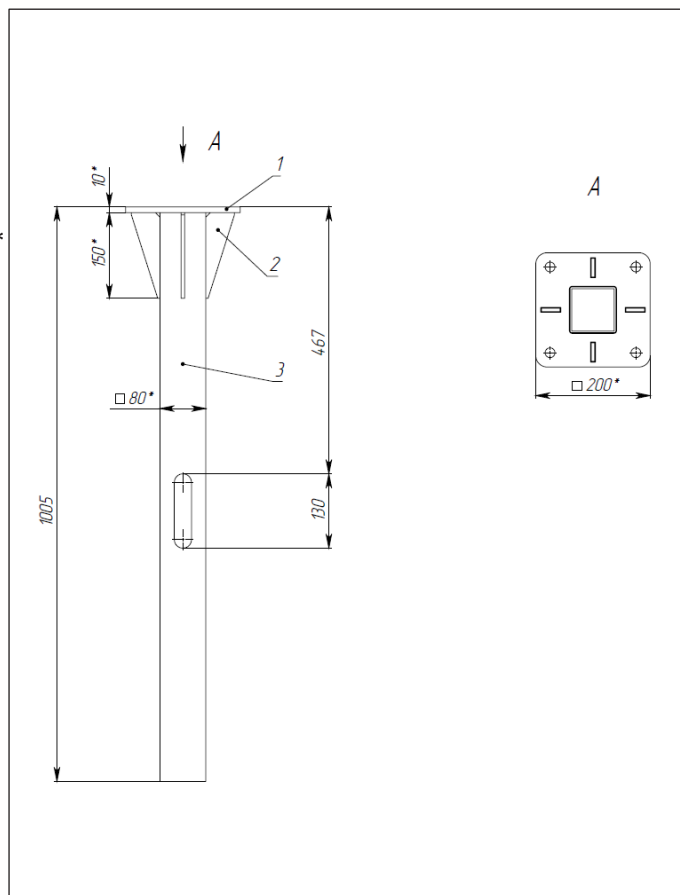


Рис..1 Основные габаритные и присоединительные размеры

## 6. ИНСТРУКЦИЯ ПО МОНТАЖУ И ЭКСПЛУАТАЦИИ

Изделие состоит из закладного фланца, опоры и светильников серии «TL-PARK LC»

Закладной фланец бетонируется на глубину не более 1 метра, при расчете фундаментов силовых опор в качестве расчетной нагрузки принимать нормативную нагрузку на опору с коэффициентом перегрузки  $K=1,3$ . В люк фланца вводится питающий провод в бронерукаве, длина отрезка провода выходящего наружу не менее 500 мм.

### 6.1 Установка опоры:

- Комплектными болтами прикрепить светильники к верхней части опоры, снять заглушку в верхней части опоры внести питающие провода от светильников внутрь трубы опоры через отверстие с силиконовые уплотнители.
- Комплектным герметичным коннектором IP68 соединить светильники (1-4 шт. в зависимости от исполнения), в ответную часть разъема вмонтировать комплектный кабель 4 метра.

### 6.2 Монтаж опоры:

- Перед установкой ввести подводящий кабель в бронерукаве внутрь трубы опоры.
- Опора устанавливается на закладной фланец с помощью: болт шестигранный M16x60 – 4 шт.; гайка шестигранная M16 – 8 шт.; шайба плоская M16 – 12 шт.; шайба гроверная M16 – 4 шт.
- С помощью гаек опора выставляется строго вертикально.

### 6.3 Подключение светильников к электрической сети:

- Открутить два болта M5 фиксирующую крышку люка опоры.
- Присоединить провода питания и заземляющий провод с соответствующими зажимами коннектора в соответствии с указанной полярностью
- Электропитающий провод необходимо соединить с коннектором IP68 для сохранения заявленного уровня защиты.
- Убедитесь в герметичности соединений и целостности кабеля.



(желто-зеленый провод) – заземление

L (коричневый провод) – фаза

N (синий провод) – ноль

## 7. СРОК СЛУЖБЫ:

7.1 Изготовитель гарантирует замену вышедшей из строя продукции по вине изготовителя, в течении 12 месяцев с момента установки/ввода в эксплуатацию, но не более 18 месяцев с момента производства.

## 8. ТРАНСПОРТИРОВКА:

8.1 Во время транспортирования не допускаются механические удары по опорам, а также обдиры и воздействие на поверхности опор агрессивных химических веществ.

## 9. ГАРАНТИИ ИЗГОТОВИТЕЛЯ:

9.1 Изготовитель гарантирует нормальную работу изделия при условии строгого соблюдения потребителем правил хранения, транспортирования, монтажа и эксплуатации.

9.2 Изготовитель гарантирует замену деталей и самого изделия, вышедших из строя по вине изготовителя в течение гарантийного срока эксплуатации, кроме покупных изделий.

9.3 Хранение изделий в предмонтажный период при повышенной влажности в упаковке не допускается.

9.4 Гарантийный срок установлен:

- Гарантийный срок эксплуатации 12 месяцев с момента ввода изделия в эксплуатацию, но не более 18 месяцев с момента изготовления – на опоры освещения.
- Гарантийный срок эксплуатации 60 месяцев со дня отгрузки при соблюдении потребителем условий эксплуатации – на осветительное оборудование.

Рис..2 Основные габаритные и присоединительные размеры

