



ТЕХНОЛОГИИ
СВЕТА

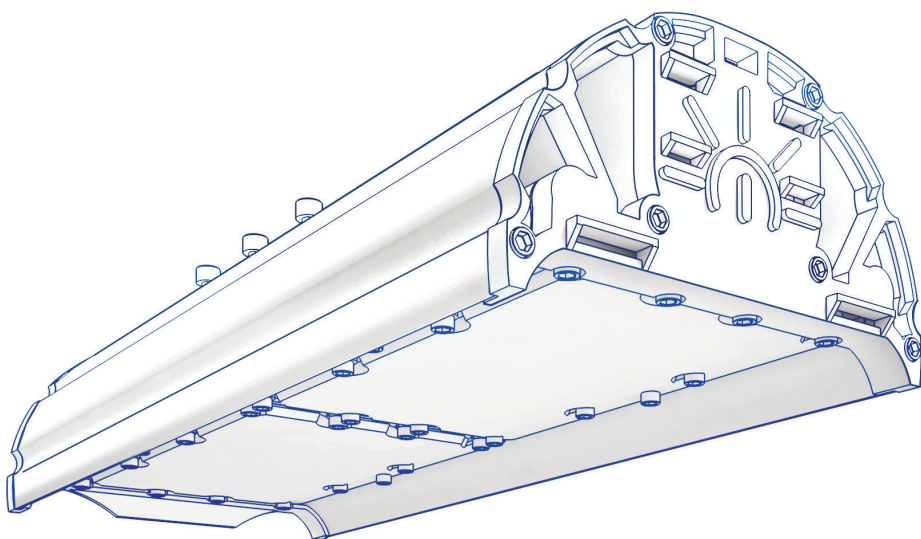
ПАСПОРТ
на изделие серии

TL-STREET

Освещение улиц и дорог
(светильник светодиодный)

ТУ 3461-001-65395541-2013

ООО «Технологии света»



*Мы знаем, что у вас есть выбор,
спасибо, что выбрали нас!*



Производитель: Общество с ограниченной ответственностью «Технологии света»
Адрес: Россия, 347939, Ростовская область, г. Таганрог, Мариупольское шоссе, 71Л.
Телефон: 8 (8634) 431-297, факс: 8 (8634) 431-297.

РАСШИФРОВКА ИНФОРМАЦИИ В НАИМЕНОВАНИИ МОДЕЛИ СВЕТИЛЬНИКА

TL-STREET	105	Plus	4K/5K	D/W	DIM
Серия и тип светильника	Номинальная потребляемая мощность	Корпус уличного светильника	Цветовая температура	Тип КСС	Управление диммированием

СПИСОК ДОПОЛНИТЕЛЬНЫХ ИНДЕКСОВ

Цветовая температура: **3K** — 3000 °, **4K** — 4000 °, **5K** — 5000° по Кельвину
 Тип кривой силы света: **D** — Косинусная 120°; **W** — Широкая; **SW** — Широкая Боковая

СВЕТОТЕХНИЧЕСКИЕ ХАРАКТЕРИСТИКИ СВЕТИЛЬНИКОВ

	Индекс мощности	Тип кривой силы света		
		D	W	SW
Потребляемая мощность, Вт.*		102,3	102,3	102,3
Световой поток светильника, лм*	105	15 710	16 030	16 163
Масса нетто, кг.*		3,5	3,5	3,5
Потребляемая мощность, Вт.*		113,2	113,2	113,2
Световой поток светильника, лм*	120	17 578	17 937	17 886
Масса нетто, кг.*		5	5	5
Потребляемая мощность, Вт.*		134,2	130,4	130,4
Световой поток светильника, лм*	135	19 852	20 350	20 603
Масса нетто, кг.*		5	5	5
Потребляемая мощность, Вт.*		131,3	131,3	131,3
Световой поток светильника, лм*	140	21 452	21 890	20 745
Масса нетто, кг.*		6,54	6,54	6,54
Потребляемая мощность, Вт.*		152	152	152
Световой поток светильника, лм*	165	23 745	24 230	24 016
Масса нетто, кг.*		5	5	5
Потребляемая мощность, Вт.*		171,9	171,9	171,9
Световой поток светильника, лм*	180	26 395	26 933	27 160
Масса нетто, кг.*		6,54	6,54	6,54
Потребляемая мощность, Вт.*		205,2	205,2	205,2
Световой поток светильника, лм*	210	31 377	32 017	32 422
Масса нетто, кг.*		6,54	6,54	6,54

* — ±10%

ОСНОВНЫЕ ТЕХНИЧЕСКИЕ ХАРАКТЕРИСТИКИ

Напряжение питающей сети AC, В	176-264	Пульсации светового потока не более	1%
Частота питающей сети, Гц	47-63	Температура эксплуатации, °С	от -60° до +45°
Коэффициент мощности (cos φ), не менее	0,95	Вид климатического исполнения	УХЛ1
Класс защиты от поражения электрическим током	I	Степень защиты от воздействия окр.среды	IP67
Тип источника света	светодиод Osram	Степень защиты оболочки (корпус)	IK10
Световая отдача, лм/Вт (диапазон)	150 - 167	Степень защиты оболочки (стекло)	IK10
Класс светораспределения	прямой	Корпус светильника	сплав алюминия
Цветовая температура (Тс), К	2700 - 6500	Материал рассеивателя	поликарбонат
Индекс цветопередачи	CRI70	Крепление	консольное, Ø52

1. ОБЩИЕ СВЕДЕНИЯ И НАЗНАЧЕНИЕ

- 1.1. Светодиодные светильники серии TL-STREET предназначены для освещения автомобильных дорог общего пользования, освещения производственных помещений, ангаров, промышленных территорий.
- 1.2. Светильники сертифицированы и изготавливаются в соответствии с ТУ 3461-001-65395541-2013, Декларация о соответствии ЕАЭС N RU Д-РУ.НА10.В.02130/18 от 14.12.2018г.
- 1.3. Светильники соответствуют требованиям технических регламентов «О безопасности низковольтного оборудования» (ТР ТС 004/2011) и «Электромагнитная совместимость технических средств» (ТР ТС 020/2011).
- 1.4. Светильники изготавливаются в исполнении УХЛ категории размещения 1 по ГОСТ 15150.

2. КОМПЛЕКТ ПОСТАВКИ

- 2.1. Светильник – 1 шт.; паспорт – 1 шт.; соединитель IP67– 1 шт.; упаковка – 1 шт.

3. ТРЕБОВАНИЯ ПО МОНТАЖУ И ЭКСПЛУАТАЦИИ

- 3.1. Монтаж и эксплуатация светильника должна производиться в соответствии с паспортом на изделие, а также «Правилами техники безопасности при эксплуатации электроустановок потребителей».
- 3.2. Все работы по монтажу, замене, подключению светильника должны проводиться только при отключенном питающем напряжении.
- 3.3. При подключении проводов питания к светильнику необходимо обеспечить степень защиты соединения не ниже степени защиты светильника.
- 3.4. Перед вводом в эксплуатацию светильник должен быть заземлен, в соответствии с 6 разделом ПУЭ «Электрическое освещение».
- 3.5. Эксплуатация светильника с поврежденным рассеивателем не допускается.
- 3.6. Не допускается эксплуатация светильника с поврежденной изоляцией проводов.

4. ИНСТРУКЦИЯ ПО МОНТАЖУ И ПОДКЛЮЧЕНИЮ

ВНИМАНИЕ: Все работы по монтажу осуществлять только при отключенном напряжении питания.

- 4.1 Произведите протяжку электропровода.
- 4.2 Подключите питающий провод к проводу светильника через соединитель IP67 (входит в комплект поставки) в соответствии с указанной полярностью на коннекторе светильника.
- 4.3. Электропитающий провод необходимо соединить с влагозащищённым соединителем для сохранения заявленного уровня защиты.
- 4.4. Убедитесь в герметичности соединений и целостности кабеля.
- 4.5. Установите светильник на консоль (трубу не более Ø52) до упора.
- 4.6. Зафиксируйте его с помощью винта с шестигранным углублением М8х40 (входит в комплект поставки).



(желто-зеленый провод) – заземление

L (коричневый провод) – фаза

N (синий провод) – ноль

5. ВНИМАНИЕ

- 5.1. Нарушение правил установки угрожает безопасной эксплуатации изделия и влечёт утрату гарантийных обязательств.

5.2. Продавец оставляет за собой право вносить любые конструктивные изменения в выпускаемую им продукцию, при этом не нарушая основных технических показателей, без предварительного уведомления об этом. Безопасность эксплуатации светотехнического оборудования обеспечивается тщательным соблюдением настоящей инструкции. В связи с этим ее следует сохранять и передавать пользователям, осуществляющим монтаж указанных светильников.

6. ГАРАНТИЙНЫЕ ОБЯЗАТЕЛЬСТВА

6.1. Гарантийный срок эксплуатации 60 месяцев со дня отгрузки при соблюдении потребителем условий эксплуатации.

6.2. Срок службы светильников при нормальных климатических условиях, при соблюдении правил монтажа и эксплуатации составляет не менее 12 лет.

6.3. Претензии за дефекты, появившиеся в течении гарантийного срока из-за небрежного хранения, транспортирования, при нарушении правил эксплуатации, установки или обслуживания не принимаются.

6.4. Производитель обязуется произвести гарантийный ремонт вышедшие из строя светильников в течении 5 лет со дня отгрузки, при условии соблюдения пользователем правил эксплуатации изделия и отсутствия признаков механических повреждений и нарушения правил электропитания устройства.

6.5. В случае выхода из строя во время гарантийного срока, при соблюдении правил эксплуатации потребитель обязан:

- при обнаружении дефектов и недостатков продукции по качеству Покупатель извещает в письменном виде об этом Продавца, с помощью уведомления и приложенных к нему фотографий с полным описанием брака.
- предъявить претензии в установленном порядке по адресу: 347900, РФ, Ростовская область, г. Таганрог, Мариупольское шоссе, 71 Л, ООО «Технологии света», (8634) 431-297.

6.6. Гарантийный ремонт не производится в случае:

- нарушения потребителем правил эксплуатации, в том числе превышения питающих и вводных напряжений и частоты, что привело к пробое защитных цепей питания и неисправности высокочувствительных входных каскадов, использования не предусмотренных инструкцией входных и сетевых шнуров, щупов и др.
- наличия механических повреждений, в том числе, трещин, сколов, разломов, разрывов корпуса или платы и т.п.; тепловых повреждений, в том числе, следов паяльника, оплавления, брызг припоя и т.п.; химических повреждений, проникновения влаги внутрь прибора, в том числе, окислении, разъедания металлизации, Следов коррозии или корродирования, конденсата или морского соляного тумана и т.п.;
- наличия признаков постороннего вмешательства, нарушения заводского монтажа;
- использование устройства в зонах повышенного воздействия электромагнитных полей.

6.7. Выход из строя светильника в результате эксплуатации в агрессивных средах не является гарантийным случаем.

7. СВЕДЕНИЯ ОБ УТИЛИЗАЦИИ

7.1. По истечении срока службы светильники разобрать на детали, рассортировать по видам материалов и сдать в специализированные организации по приемке и переработки вторсырья.

СВИДЕТЕЛЬСТВО О ПРИЁМКЕ

Светильник изготовлен и принят в соответствии с действующей технической документацией и признан годным к эксплуатации.

Дата выпуска _____

Упаковщик _____

М.П.